

# User Guide

Elcometer 2350, 2351,  
2352, 2353 & 2354

Viscosity Flow Cups

## CONTENTS

---

en	1	Overview
	2	Box Contents
	3	Test Procedure
	4	Care & Maintenance
	5	Spares & Accessories
	6	Warranty Statement
	7	Technical Specification

For the avoidance of doubt, please refer to the original English language version.

Elcometer Viscosity Flow Cups are packed in a cardboard package. Please ensure that this packaging is disposed of in an environmentally sensitive manner. Consult your local Environmental Authority for further guidance.

elcometer® is a registered trademark of Elcometer Limited, Edge Lane, Manchester, M43 6BU.  
United Kingdom

All other trademarks acknowledged.

© Elcometer Limited 2009-2016. All rights reserved. No part of this document may be reproduced, transmitted, transcribed, stored (in a retrieval system or otherwise) or translated into any language, in any form or by any means (electronic, mechanical, magnetic, optical, manual or otherwise) without the prior written permission of Elcometer Limited.

## 1 OVERVIEW

---

Elcometer Viscosity Flow Cups are easy-to-use instruments for measuring the consistency of liquids.

The cup is supported in a stand<sup>a</sup> and is filled with the liquid under test. The time taken for the liquid to drain through the orifice in the bottom of the cup is measured.

The measured kinematic viscosity is generally expressed in seconds (s) flow time, which can be converted to Centistokes (cSt), if stipulated in the Standard. The Elcometer 2400 Viscosity Conversion Disc<sup>a</sup>, Elcometer ElcoCalc™ Mobile App (see [www.elcometer.com](http://www.elcometer.com)) or the look-up tables in Appendix 1 (after page jp-7) can be used for this purpose.

A wide range of cups with different orifices is available for measurements between 5 cSt and 5100 cSt.

## 2 BOX CONTENTS

---

- Elcometer Viscosity Flow Cup
- Batch or Cup Specific Calibration Certificate<sup>b</sup>
- User Guide

## 3 TEST PROCEDURE

---

### 3.1 BEFORE YOU START

- 1 Select a cup which gives a flow time of between 30 seconds and 100 seconds.
- 2 Ensure the cup and the orifice are clean and free of debris.
- 3 The liquid being tested must be homogeneous and must not contain any bubbles. Use freshly strained samples only.
- 4 The liquid being tested must be newtonian. To determine whether a liquid is newtonian, carry out the following measurements using the instructions given in Section 3.2 'Test Procedure' on page en-3:
  - Fill the cup and measure flow time immediately after filling.
  - Fill the cup, wait one minute, then measure flow time.

If the difference between the two flow times is greater than 10%, the liquid is considered to be non-newtonian and cannot be tested using the Viscosity Cup.

- 5 Measure and record the temperature of the liquid.

<sup>a</sup> Available to purchase as an optional accessory, see Section 5 'Spares & Accessories' on page en-5.

<sup>b</sup> Depending on part number ordered, see Section 7 'Technical Specification' on page en-6 for details.

### 3 TEST PROCEDURE (continued)

en

#### 3.2 TEST PROCEDURE

- 1 Place the cup into the stand<sup>a</sup> and level the cup using the glass plate and bubble level supplied with the stand (Figure 1).
- 2 Allow the temperature of the cup and the sample to stabilise at the agreed temperature. Check the temperature of the sample before filling<sup>c</sup>.
- 3 Place a finger over the cup orifice to close the orifice (Figure 2).
- 4 Pour the liquid gently into the cup, avoiding the formation of air bubbles (Figure 2).
- 5 Slide the glass plate over the rim of the cup to remove excess sample. Avoid the formation of air bubbles between the glass plate and the liquid (Figure 3).
- 6 Remove your finger from cup orifice and wait for a few minutes to allow any air bubbles to rise to the top of the liquid.
- 7 Remove the glass plate and start the stopwatch<sup>a</sup> (Figure 4).
- 8 Watch the flow of liquid from the orifice and stop the stopwatch<sup>a</sup> the moment the flow breaks for the very first time (Figure 5).
- 9 Repeat the test.
- 10 If the test results do not differ by more than 5%, calculate the average of the two test results and record the result.

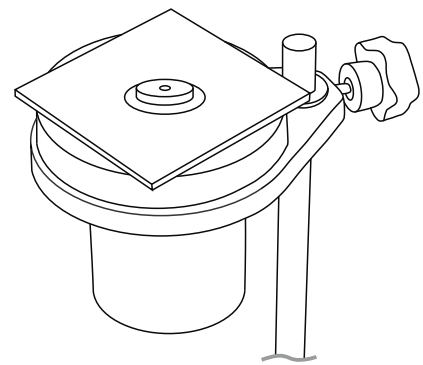


Figure 1

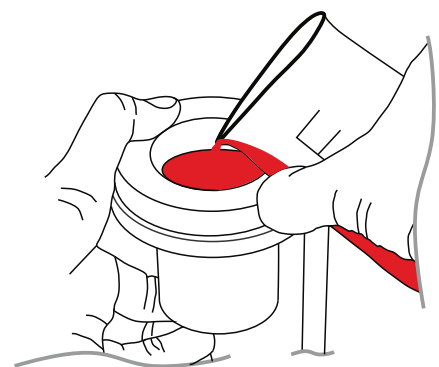


Figure 2

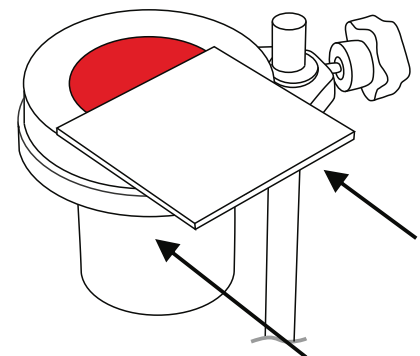


Figure 3

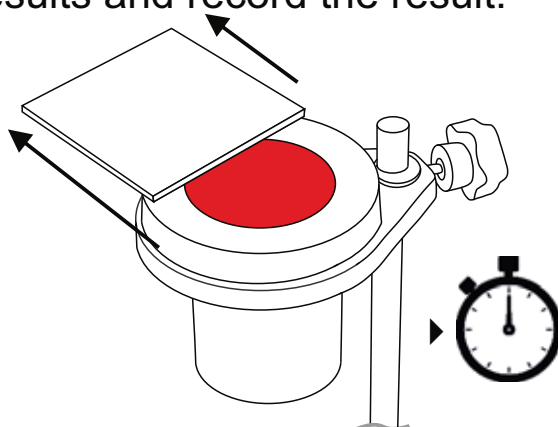


Figure 4

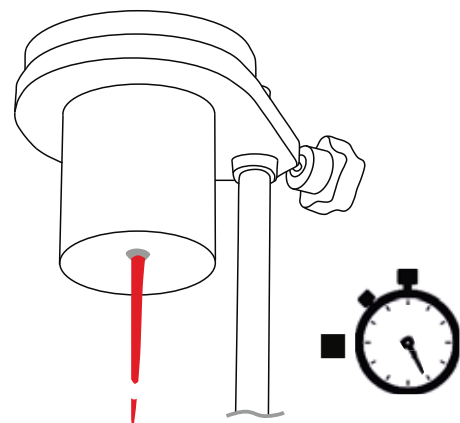


Figure 5

<sup>a</sup> Available to purchase as an optional accessory, see Section 5 ' Spares & Accessories' on page en-5.

<sup>c</sup> If the test environment is not temperature stabilised a double-walled thermo jacket can be used, see Section 5 ' Spares & Accessories' on page en-5.

### 3 TEST PROCEDURE (continued)

---

The measured kinematic viscosity is generally expressed in seconds (s) flow time, which can be converted to Centistokes (cSt), if stipulated in the Standard. The Elcometer 2400 Viscosity Conversion Disc<sup>a</sup>, Elcometer ElcoCalc™ Mobile App (see [www.elcometer.com](http://www.elcometer.com)) or the look-up tables in Appendix 1 (after page jp-7) can be used for this purpose.

#### 3.3 AFTER TEST

Clean the viscosity cup and all the equipment used using a suitable solvent.



DO NOT use wire brushes, metal scrapers, metal files or other metallic tools for cleaning.

After cleaning, ensure that all materials are removed and that the instrument is dry.

### 4 CARE & MAINTENANCE

---

Elcometer Viscosity Flow Cups are designed to give many years reliable service under normal operating conditions.

- Regularly inspect the cup for damage to the orifice, scratches on the internal surface or deformation as such flaws will affect the readings and the cup may have to be replaced.
- To check for wear, use Elcometer 2410 Viscosity Cup Standard Calibration Oils<sup>a</sup> in place of your liquid and measure the flow time. If wear is detected, contact Elcometer or your local Elcometer supplier.
- Regular calibration checks over the life of the cup are a requirement of quality management procedures e.g. ISO 9000 and other standards.

<sup>a</sup> Available to purchase as an optional accessory, see Section 5 'Spares & Accessories' on page en-5.

## 5 SPARES & ACCESSORIES

### en 5.1 VISCOSITY CUP STANDS

Using a viscosity cup stand ensures that the cup is positioned correctly to carry out the test.

Each stand is supplied with bubble level; to ensure the cup is parallel to the surface and glass draw down plate; to retain the test sample until the user is ready to begin the test. The glass draw down plate also provides a surface for the bubble level.

A stand complete with thermo jacket is also available for heating test samples if the temperature of the test environment is unstable.



#### Description

Viscosity Cup Stand

Viscosity Cup Precision Stand

Viscosity Cup Precision Stand with Thermo jacket

Bubble Level

Glass Draw Down Plate

#### Part Number

KT002400N201

KT002400N001

KT002400N002

KT002400P001

KT002400P999

### 5.2 STOPWATCH

To time the flow of the liquid from the viscosity cup.

#### Description

Elcometer 7300 High Precision Stopwatch

#### Part Number

K0007300M201

### 5.3 VISCOSITY CONVERSION DISC

The measured kinematic viscosity is generally expressed in seconds (s) flow time. This can be converted to Centistokes (cSt) using the Elcometer 2400 Viscosity Conversion Disc.



#### Description

Elcometer 2400 Conversion Disc

Front: No.4 cups according to AFNOR, BS, NF, ASTM, DIN, Zahn 2

Back: No.3-4-5-6 cups according to ISO and Zahn 3

#### Part Number

KT002400N003

## 5 SPARES & ACCESSORIES (continued)

### 5.4 ELCOMETER 2410 VISCOSITY CUP STANDARD CALIBRATION OILS

In order to check the viscosity cup's calibration or to certify it for ISO purposes, it is imperative that viscosity cup standard calibration oils are used.



Supplied in ½ litre (1 pint) bottles complete with calibration certificate, standard oils have a specific drain time, dependent upon the viscosity cup type (Ford, DIN, ISO etc.) and the orifice size or cup number used.

Specific calibration oils can only be used with specific flow cups - refer to the table below to determine which calibration oil is required for each cup.

Viscosity Oil Part Number	Flow Cup Type / Number			Kinematic Viscosity at 25°C (77°F) <sup>e</sup>
	DIN	ASTM / FORD	ISO	
K0002410M021	-	2	3	34cSt
K0002410M022	4	3	4	120cSt
K0002410M023	4	4	6	230cSt
K0002410M024	4	-	6	460cSt

Material Safety Data Sheets for the Elcometer 2410 Viscosity Cup Standard Calibration Oils can be downloaded via our website:

[http://www.elcometer.com/images/stories/MSDS/elcometer\\_2410m021.pdf](http://www.elcometer.com/images/stories/MSDS/elcometer_2410m021.pdf)

[http://www.elcometer.com/images/stories/MSDS/elcometer\\_2410m022\\_m023.pdf](http://www.elcometer.com/images/stories/MSDS/elcometer_2410m022_m023.pdf)

[http://www.elcometer.com/images/stories/MSDS/elcometer\\_2410m024\\_m025\\_m026.pdf](http://www.elcometer.com/images/stories/MSDS/elcometer_2410m024_m025_m026.pdf)

## 6 WARRANTY STATEMENT

Elcometer Viscosity Flow Cups are supplied with a one year warranty against manufacturing defects, excluding contamination and wear.

## 7 TECHNICAL SPECIFICATION

<b>Body Material</b>	Anodised Aluminium	
<b>Orifice Material</b>	Stainless Steel	
<b>Accuracy</b>	Elcometer 2350:	3%
	Elcometer 2351:	10%
	Elcometer 2353:	3%
	Elcometer 2354:	2.5%

<sup>e</sup> Nominal values.

## 7 TECHNICAL SPECIFICATION (continued)

en

Part Number <sup>‡</sup>	Cup Type / Number	Orifice Diameter (mm)	Applicable Standards	Range (cSt)	Certificates Available <sup>‡</sup>	
					Batch	Cup
K0002350M001	DIN 2	2.00	DIN 53211 (Cup 4 only)	-		○
K0002350M002	DIN 4	4.00		96 - 683	◆	□
K0002350M003	DIN 6	6.00		-		○
K0002350M004	DIN 8	8.00		-		○
K0002351M001	FORD / ASTM 1	1.90	ASTM D1200 (All cups)	10 - 35	◆	□
K0002351M002	FORD / ASTM 2	2.53		25 - 120	◆	□
K0002351M003	FORD / ASTM 3	3.40		49 - 220	◆	□
K0002351M004	FORD / ASTM 4	4.12		70 - 370	◆	□
K0002351M005	FORD / ASTM 5	5.20		200 - 1200	◆	□
K0002352M001	AFNOR 2.5	2.46	NF T30-014 (All Cups)	-		○
K0002352M002	AFNOR 4	4.00		-		○
K0002352M003	AFNOR 6	6.00		-		○
K0002353M001	ISO 3	3.00	ISO 2431 <sup>†</sup> (Cups 3, 4, 5 & 6)  ASTM D 5125 (Cups 3, 4, 5 & 6)	7 - 42	◆	□
K0002353M002	ISO 4	4.00		34 - 135	◆	□
K0002353M003	ISO 5	5.00		91 - 326	◆	□
K0002353M004	ISO 6	6.00		188 - 684	◆	□
K0002353M005	ISO 8	8.00		-		○
K0002354M003	BS 4	3.97	BS 3900 A6:1971 (Cup 4 & 5)	89 - 340	◆	□
K0002354M004	BS 5	4.76	AS/NZS 1580.214.2 (Cup 4 only)	79 - 441	◆	□

- ◆ Batch Certificate supplied as standard.
- Optional Calibration Certificate Available: Efflux Time Certificate
- Optional Calibration Certificate Available: Dimensional Certificate

<sup>‡</sup> Add 'C' to the end of the sales part number for cup supplied complete with Efflux Time or Dimensional Calibration Certificate as indicated. Calibration Certificates must be requested at time of order, they can not be supplied retrospectively.

<sup>†</sup> ISO 2431 supercedes DIN 53224, NF T30-070, EN 535 and NBN T22-108



# Guide d'utilisation

## Elcometer 2350, 2351, 2352, 2353 & 2354

### Coupes de viscosité à écoulement

## SOMMAIRE

---

fr

- 1 Présentation
- 2 Colisage
- 3 Procédure de test
- 4 Entretien & Maintenance
- 5 Pièces de rechange et accessoires
- 6 Déclaration de garantie
- 7 Caractéristiques techniques

En cas de doute, merci de vous référer à la version originale anglaise de ce manuel.

Les coupes de viscosité à écoulement Elcometer sont livrées dans un emballage en carton. Merci d'éliminer cet emballage dans le respect de l'environnement. Consultez la déchèterie de votre localité pour en savoir plus.

elcometer® est une marque déposée d'Elcometer Limited, Edge Lane, Manchester, M43 6BU. Royaume Uni.

Toutes les autres marques sont reconnues.

© Elcometer Limited 2009-2016. Tous droits réservés. Aucune partie de ce document ne peut être reproduite, transmise, transcrite, stockée (dans un système documentaire ou autre) ou traduite dans quelque langue que ce soit, sous quelque forme que ce soit ou par n'importe quel moyen (électronique, mécanique, magnétique, optique, manuel ou autre) sans la permission écrite préalable d'Elcometer Limited.

## 1 PRÉSENTATION

---

Les coupes de viscosité à écoulement Elcometer sont des instruments simples d'emploi pour mesurer la consistance de liquides.

La coupe, placée sur un statif<sup>a</sup>, est remplie avec le liquide à tester. On mesure alors le temps nécessaire pour que le liquide s'écoule par l'orifice situé au bas de la coupe.

La viscosité cinématique mesurée est généralement exprimée en temps d'écoulement en secondes (s); elle peut être convertie en Centistokes (cSt) si cela est requis par la Norme. Pour ce faire, vous pouvez utiliser le disque de conversion de viscosité Elcometer 2400<sup>a</sup>, l'application Elcometer ElcoCalc™ Mobile App (voir [www.elcometer.com](http://www.elcometer.com)) ou les tables de conversion en Annexe 1 (après la page jp-7).

Il existe un large choix de coupes avec différents orifices pour des mesures comprises entre 5 cSt et 5100 cSt.

## 2 COLISAGE

---

- Coupes de viscosité à écoulement Elcometer
- Certificat de calibration par lot ou individuel<sup>b</sup>
- Guide d'utilisation

## 3 PROCEDURE DE TEST

---

### 3.1 AVANT DE COMMENCER

- 1 Sélectionnez une coupe dont le temps d'écoulement se situe entre 30 et 100 secondes.
- 2 Assurez-vous que la coupe et l'orifice sont propres et exempts de débris.
- 3 Le liquide à tester doit être homogène et ne doit pas contenir de bulles. Utilisez uniquement des échantillons fraîchement préparés.
- 4 Le liquide à tester doit être Newtonien. Pour savoir si un liquide est Newtonien, réalisez les mesures suivantes en suivant les instructions données en Section 3.2 'Procédure de test' en page fr-3 :
  - Remplissez la coupe et mesurez immédiatement le temps d'écoulement.
  - Remplissez la coupe, attendez une minute, puis mesurez le temps d'écoulement.

Si la différence entre les deux durées d'écoulement est supérieure à 10%, le liquide est considéré comme non Newtonien et ne peut pas être mesuré avec une coupe de viscosité.

- 5 Mesurez et notez la température du liquide.

<sup>a</sup> Disponible en option - Voir Section 5 'Pièces de rechange et accessoires' en page fr-5.

<sup>b</sup> Selon la référence article commandée - Voir Section 7 'Spécifications techniques' en page fr-6 pour plus d'informations.

### 3 PROCEDURE DE TEST (suite)

fr

#### 3.2 PROCEDURE DE TEST

- 1 Placez la coupe sur le statif<sup>a</sup> et mettez-la de niveau à l'aide de la plaque de verre et du niveau à bulle fournis avec le statif (Figure 1).
- 2 Patientez pour que la température de la coupe et du liquide se stabilise au niveau requis. Vérifiez la température de l'échantillon avant le remplissage<sup>c</sup>.
- 3 Bouchez l'orifice de la coupe avec votre doigt (Figure 2).
- 4 Versez doucement le liquide dans la coupe pour éviter la formation de bulles d'air (Figure 2).
- 5 Passez la plaque de verre sur le rebord de la coupe pour enlever l'excédent de liquide. Evitez la formation de bulles d'air entre la coupe et la plaque de verre en arasant (Figure 3).
- 6 Retirez votre doigt de l'orifice et patientez quelques minutes pour que les bulles d'air éventuelles remontent à la surface du liquide.
- 7 Retirez la plaque de verre et enclenchez le chronomètre<sup>a</sup> (Figure 4).
- 8 Observez l'écoulement du liquide et arrêtez le chronomètre<sup>a</sup> au moment où le flux s'interrompt pour la première fois (Figure 5).
- 9 Renouveler le test.
- 10 Si les résultats ne diffèrent pas de plus de 5%, calculez la moyenne des deux essais et notez le résultat.

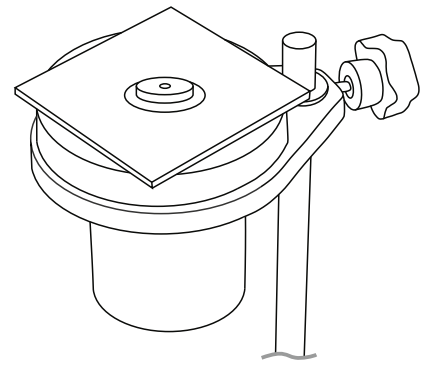


Figure 1

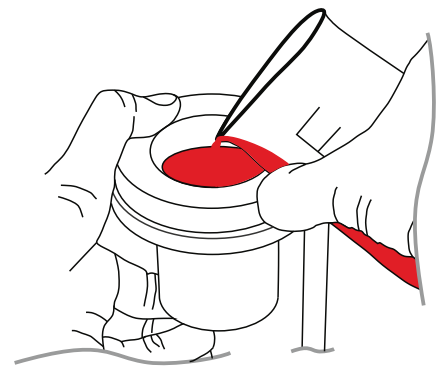


Figure 2

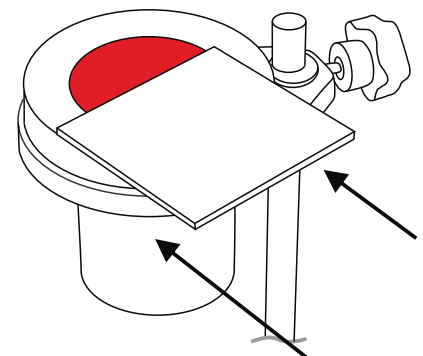


Figure 3

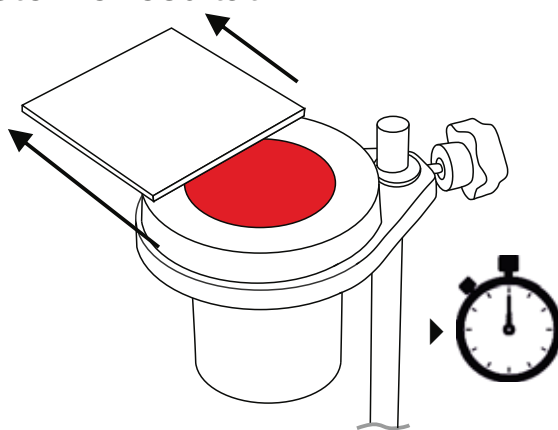


Figure 4

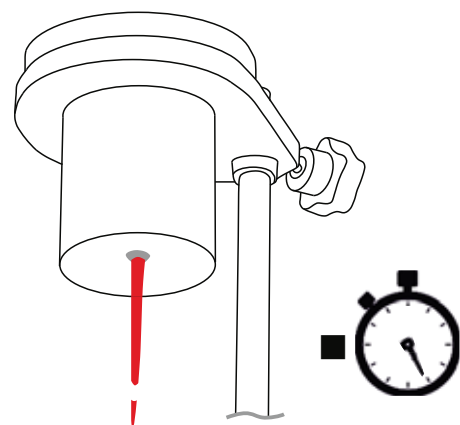


Figure 5

<sup>a</sup> Disponible en option - Voir Section 5 'Pièces de rechange et accessoires' en page fr-5.

<sup>c</sup> Si la température environnante du test n'est pas stable, vous pouvez utiliser une enveloppe thermostatisable à double parois - Voir Section 5 'Pièces détachées & Accessoires' en page fr-5.

### 3 PROCEDURE DE TEST (suite)

---

La viscosité cinématique mesurée est généralement exprimée en temps d'écoulement en secondes (s); elle peut être convertie en Centistokes (cSt) si cela est requis par la Norme. Pour ce faire, vous pouvez utiliser le disque de conversion de viscosité Elcometer 2400<sup>a</sup>, l'application Elcometer ElcoCalc™ Mobile App (voir [www.elcometer.com](http://www.elcometer.com)) ou les tables de conversion en Annexe 1 (après la page jp-7).

#### 3.3 A L'ISSUE DU TEST

Nettoyez la coupe de viscosité et le matériel utilisé avec un solvant approprié.



**NE PAS** utiliser de brosse métallique, de grattoir, de lime ou tout autre objet métallique pour le nettoyage.

Une fois le nettoyage terminé, vérifiez que la totalité du produit a disparu et que l'équipement est sec.

### 4 ENTRETIEN & MAINTENANCE

---

Les coupes de viscosité à écoulement Elcometer sont conçues pour durer de nombreuses années dans des conditions normales d'utilisation.

- Vérifiez régulièrement que l'orifice de la coupe n'est pas endommagé ou que la surface interne n'est pas rayée ou déformée; de tels défauts affectent les mesures, et la coupe doit être remplacée.
- Pour vérifier le niveau d'usure, vous pouvez utiliser une Huile de calibration pour coupe de viscosité Elcometer 2410<sup>a</sup> à la place de votre liquide, et mesurer le temps d'écoulement. Si vous constatez une usure, contactez Elcometer ou votre fournisseur Elcometer le plus proche.
- Des contrôles réguliers de calibration doivent être effectués tout au long de la vie de la coupe conformément aux procédures de contrôle qualité telles que ISO 9000 ou autres.

<sup>a</sup> Disponible en option - Voir Section 5 'Pièces détachées & Accessoires' en page fr-5.

## 5 PIÈCES DE RECHANGE ET ACCESSOIRES

fr

### 5.1 STATIFS POUR COUPES DE VISCOSITE

Le fait d'utiliser un statif pour coupe de viscosité garantit que la coupe est correctement positionnée pour la réalisation du test.

Chaque statif est livré avec un niveau à bulle; il permet de vérifier que la coupe est parallèle à la surface et à la plaque de verre, et de retenir l'échantillon jusqu'au commencement du test. La plaque de verre sert également de support pour le niveau à bulle.

Il existe également un statif complet avec enveloppe thermostatisable pour chauffer les échantillons si la température environnante du test n'est pas stable.



#### Description

Statif pour coupe de viscosité

Statif de précision pour coupe de viscosité

Statif de précision pour coupe de viscosité avec enveloppe thermostatisable

Niveau à bulle

Plaque de verre d'arasage

#### Référence article

KT002400N201

KT002400N001

KT002400N002

KT002400P001

KT002400P999

### 5.2 CHRONOMETRE

Pour mesurer l'écoulement du liquide de la coupe de viscosité.

#### Description

Elcometer 7300 Chronomètre de haute précision

#### Référence article

K0007300M201

### 5.3 DISQUE DE CONVERSION DE VISCOSITE

La viscosité cinématique mesurée est généralement exprimée en temps d'écoulement en secondes (s); elle peut être convertie en Centistokes (cSt) grâce au disque de conversion de viscosité Elcometer 2400<sup>a</sup>.



#### Description

Disque de conversion de viscosité Elcometer 2400

Recto : coupes N° 4 normalisées AFNOR, BS, NF, ASTM, DIN, Zahn 2

Verso : coupes N° 3-4-5-6 normalisées ISO et Zahn 3

#### Référence article

KT002400N003

## 5 PIÈCES DE RECHANGE ET ACCESSOIRES (suite)

### 5.4 HUILES DE CALIBRATION POUR COUPES DE VISCOSITE ELCOMETER 2410

Pour vérifier la calibration des coupes de viscosité, ou pour les certifier dans le cadre de procédures ISO, il est impératif d'utiliser des huiles de calibration pour coupes de viscosité.



Livrées en flacon 1/2 litre (1 pint) avec certificat de calibration, les huiles étalon ont une durée d'écoulement spécifique en fonction du type de coupe de viscosité utilisée (Ford, DIN, ISO, etc.), de la taille de l'orifice ou du numéro de la coupe.

Les huiles de calibration spécifiques ne peuvent être utilisées qu'avec des coupes à écoulement spécifiques. Référez-vous au tableau ci-dessous pour connaître l'huile appropriée à chaque type de coupe.

Référence Huile de viscosité	Type de coupe / Numéro			Viscosité cinématique à 25°C (77°F) <sup>e</sup>
	DIN	ASTM / FORD	ISO	
K0002410M021	-	2	3	34cSt
K0002410M022	4	3	4	120cSt
K0002410M023	4	4	6	230cSt
K0002410M024	4	-	6	460cSt

Vous pouvez télécharger les Fiches de Données Sécurité pour huiles de calibration pour coupes de viscosité Elcometer 2410 sur notre site internet :

[http://www.elcometer.com/images/stories/MSDS/elcometer\\_2410m021.pdf](http://www.elcometer.com/images/stories/MSDS/elcometer_2410m021.pdf)

[http://www.elcometer.com/images/stories/MSDS/elcometer\\_2410m022\\_m023.pdf](http://www.elcometer.com/images/stories/MSDS/elcometer_2410m022_m023.pdf)

[http://www.elcometer.com/images/stories/MSDS/elcometer\\_2410m024\\_m025\\_m026.pdf](http://www.elcometer.com/images/stories/MSDS/elcometer_2410m024_m025_m026.pdf)

## 6 DÉCLARATION DE GARANTIE

Les coupes de viscosité à écoulement Elcometer sont garanties un an contre tout défaut de fabrication, à l'exclusion de tout défaut de contamination ou d'usure.

## 7 CARACTÉRISTIQUES TECHNIQUES

<b>Matériau coupe</b>	Aluminium anodisé	
<b>Matériau orifice</b>	Acier inoxydable	
<b>Précision</b>	Elcometer 2350:	3%
	Elcometer 2351:	10%
	Elcometer 2353:	3%
	Elcometer 2354:	2.5%

<sup>e</sup> Valeurs nominales.

## 7 CARACTÉRISTIQUES TECHNIQUES (suite)

fr

Référence article <sup>†</sup>	Type de coupe / Numéro	Diamètre orifice (mm)	Normes applicables	Plage (cSt)	Certificats disponibles <sup>‡</sup>	
					Lot	Coupe
K0002350M001	DIN 2	2.00	DIN 53211 (Coupe 4 seulement)	-		○
K0002350M002	DIN 4	4.00		96 - 683	◆	□
K0002350M003	DIN 6	6.00		-		○
K0002350M004	DIN 8	8.00		-		○
K0002351M001	FORD / ASTM 1	1.90	ASTM D1200 (Toutes les coupes)	10 - 35	◆	□
K0002351M002	FORD / ASTM 2	2.53		25 - 120	◆	□
K0002351M003	FORD / ASTM 3	3.40		49 - 220	◆	□
K0002351M004	FORD / ASTM 4	4.12		70 - 370	◆	□
K0002351M005	FORD / ASTM 5	5.20		200 - 1200	◆	□
K0002352M001	AFNOR 2.5	2.46	NF T30-014 (Toutes les coupes)	-		○
K0002352M002	AFNOR 4	4.00		-		○
K0002352M003	AFNOR 6	6.00		-		○
K0002353M001	ISO 3	3.00	ISO 2431 <sup>†</sup> (Coupes 3, 4, 5 & 6)  ASTM D 5125 (Coupes 3, 4, 5 & 6)	7 - 42	◆	□
K0002353M002	ISO 4	4.00		34 - 135	◆	□
K0002353M003	ISO 5	5.00		91 - 326	◆	□
K0002353M004	ISO 6	6.00		188 - 684	◆	□
K0002353M005	ISO 8	8.00		-		○
K0002354M003	BS 4	3.97	BS 3900 A6:1971 (Coupes 4 & 5)	89 - 340	◆	□
K0002354M004	BS 5	4.76	AS/NZS 1580.214.2 (Coupe 4 seulement)	79 - 441	◆	□

- ◆ Certificat de calibration par lot livré en standard.
- Certificat de calibration optionnel disponible : certificat de temps de flux.
- Certificat de calibration optionnel disponible : certificat dimensionnel.

<sup>‡</sup> Merci d'ajouter un 'C' à la fin de la référence de votre coupe pour commander un certificat de calibration dimensionnel ou avec temps de flux selon disponibilité. Les certificats de calibration doivent être commandés en même temps que la coupe; ils ne pourront pas être fournis rétrospectivement.

<sup>†</sup> ISO 2431 remplace DIN 53224, NF T30-070, EN 535 et NBN T22-108



# Gebrauchsanleitung

Elcometer 2350, 2351,  
2352, 2353 & 2354

Viskositätsauslaufbecher

## INHALT

---

de

- 1 Überblick
- 2 Packungsinhalt
- 3 Prüfverfahren
- 4 Pflege und Wartung
- 5 Ersatzteile und Zubehör
- 6 Garantie
- 7 Technische Daten

Beziehen Sie sich im Zweifelsfall bitte auf die englischsprachige Version.

Elcometer Viskositätsauslaufbecher sind in einem Karton verpackt. Stellen Sie bitte sicher, dass diese Verpackung auf umweltverträgliche Weise entsorgt wird. Lassen Sie sich von Ihrer örtlichen Umweltbehörde weiterberaten.

elcometer® ist ein eingetragenes Warenzeichen der Elcometer Limited, Edge Lane, Manchester, M43 6BU, Großbritannien und Nordirland.

Alle anderen Handelsmarken sind anerkannt.

© Elcometer Limited 2009-2016. Sämtliche Rechte vorbehalten. Kein Teil dieses Dokuments darf ohne die vorherige schriftliche Genehmigung der Elcometer Limited in jedweder Form oder auf jedwede Art reproduziert, übertragen, transkribiert, gespeichert (in einem Abrufsystem oder auf sonstige Weise) oder in jedwede Sprache (elektronisch, mechanisch, magnetisch, optisch, manuell oder auf sonstige Weise) übersetzt werden.

# 1 ÜBERBLICK

---

Elcometer Viskositätsauslaufbecher sind leicht verwendbare Instrumente zum Messen der Konsistenz von Flüssigkeiten.

Der Becher wird mit einem Ständer<sup>a</sup> gehalten und mit der zu prüfenden Flüssigkeit gefüllt. Die Zeitdauer, die die Flüssigkeit zum Auslaufen durch die Öffnung im Boden des Bechers benötigt, wird gemessen.

Die kinematische Viskosität wird in der Regel anhand der Auslaufzeit in Sekunden (s) gemessen und kann dann in Centistokes (cSt) umgewandelt werden, wenn die Norm dies erfordert. Das Elcometer 2400 Viskositätsnomogramm<sup>a</sup>, die Elcometer ElcoCalc™ Mobile App (siehe [www.elcometer.com](http://www.elcometer.com)) oder die Vergleichstabellen in Anhang 1 (nach Seite jp-7) können zu diesem Zweck verwendet werden.

Für Messungen zwischen 5 cSt und 5100 cSt ist eine große Auswahl an Bechern mit unterschiedlichen Öffnungen erhältlich.

## 2 PACKUNGSIHALT

---

- Elcometer Viskositätsauslaufbecher
- Los- oder becherspezifisches Kalibrierzertifikat<sup>b</sup>
- Gebrauchsanleitung

## 3 PRÜFVERFAHREN

---

### 3.1 BEVOR SIE BEGINNEN

- 1 Wählen Sie einen Becher, der in einer Auslaufzeit zwischen 30 Sekunden und 100 Sekunden resultiert.
- 2 Stellen Sie sicher, dass der Becher und die Öffnung sauber und frei von Rückständen sind.
- 3 Die zu prüfende Flüssigkeit muss homogen sein und darf keine Blasen enthalten. Verwenden Sie nur frisch gesiebte Proben.
- 4 Bei der zu prüfenden Flüssigkeit muss es sich um eine newtonsche Flüssigkeit handeln. Führen Sie die folgenden Messungen unter Befolgung der in Abschnitt 3.2 'Prüfverfahren' auf Seite de-3 enthaltenen Anleitungen durch, um zu bestimmen, ob es sich um eine newtonsche Flüssigkeit handelt.
  - Füllen Sie den Becher und messen Sie die Auslaufzeit unmittelbar nach dem Füllen.
  - Füllen Sie den Becher, warten Sie eine Minute und messen Sie dann die Auslaufzeit.

Wenn der Unterschied zwischen den beiden Auslaufzeiten größer als 10 % ist, wird die Flüssigkeit als eine nichtnewtonsche Flüssigkeit erachtet und kann nicht mit dem Viskositätsbecher geprüft werden.

- 5 Messen Sie die Temperatur der Flüssigkeit und zeichnen Sie sie auf.

<sup>a</sup> Als optionales Zubehör erhältlich; siehe Abschnitt 5 'Ersatzteile und Zubehör' auf Seite de-5.

<sup>b</sup> Abhängig von der Bestellnummer; für Details siehe Abschnitt 7 'Technische Daten' auf Seite de-6.

### 3 PRÜFVERFAHREN (Fortsetzung)

de

#### 3.2 PRÜFVERFAHREN

- 1 Befestigen Sie den Becher am Ständer<sup>a</sup> und richten Sie ihn mithilfe der mit dem Ständer gelieferten Glasplatte und Libelle aus (Bild 1).
- 2 Warten Sie, bis sich die Temperatur des Bechers und der Probe bei der vereinbarten Temperatur stabilisiert hat. Prüfen Sie die Temperatur der Probe vor dem Füllen<sup>c</sup>.
- 3 Legen Sie einen Finger über die Becheröffnung, um sie zu schließen (Bild 2).
- 4 Gießen Sie die Flüssigkeit langsam in den Becher und vermeiden Sie dabei die Bildung von Luftblasen (Bild 2).
- 5 Schieben Sie die Glasplatte über den Rand des Bechers, um überschüssiges Probenmaterial zu entfernen. Vermeiden Sie die Bildung von Luftblasen zwischen der Glasplatte und der Flüssigkeit (Bild 3).
- 6 Nehmen Sie Ihren Finger von der Becheröffnung und warten Sie einige Minuten, damit etwaige Luftblasen zur Oberfläche der Flüssigkeit steigen können.
- 7 Entfernen Sie die Glasplatte und starten Sie die Stoppuhr<sup>a</sup> (Bild 4).
- 8 Beobachten Sie das Auslaufen der Flüssigkeit und stoppen Sie die Stoppuhr<sup>a</sup> in dem Moment, in dem der Fluss zum ersten Mal unterbrochen wird (Bild 5).
- 9 Wiederholen Sie die Prüfung.
- 10 Wenn die Prüfungsergebnisse nicht um mehr als 5 % voneinander abweichen, berechnen Sie den Durchschnitt der beiden Prüfungsergebnisse und zeichnen das Ergebnis auf.

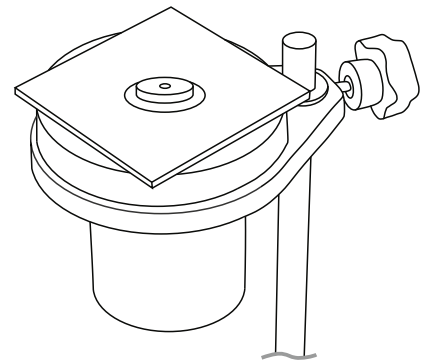


Bild 1

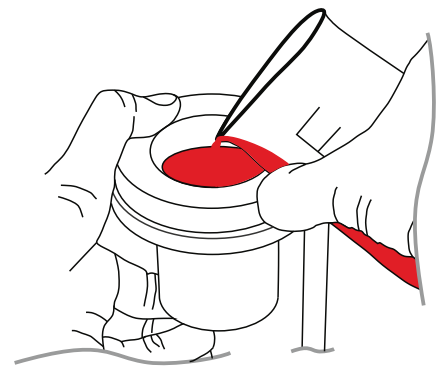


Bild 2

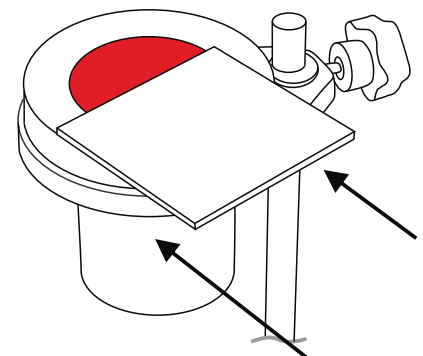


Bild 3

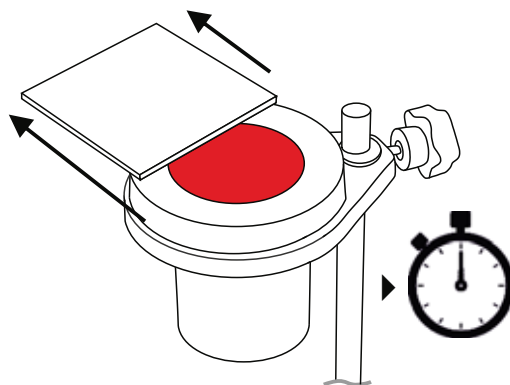


Bild 4

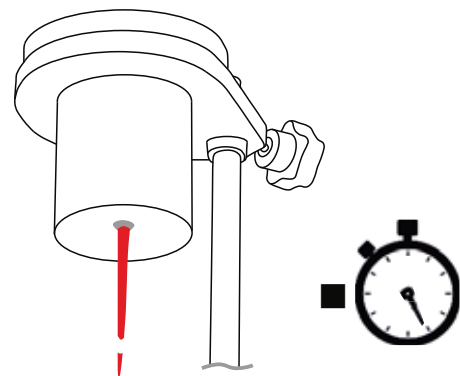


Bild 5

<sup>a</sup> Als optionales Zubehör erhältlich; siehe Abschnitt 5 'Ersatzteile und Zubehör' auf Seite de-5.

<sup>c</sup> Wenn die Temperatur der Prüfumgebung nicht stabil ist, kann ein doppelwandiger Thermomantel verwendet werden; siehe Abschnitt 5 'Ersatzteile und Zubehör' auf Seite de-5.

### 3 PRÜFVERFAHREN (Fortsetzung)

---

Die kinematische Viskosität wird in der Regel anhand der Auslaufzeit in Sekunden (s) gemessen und kann dann in Centistokes (cSt) umgewandelt werden, wenn die Norm dies erfordert. Das Elcometer 2400 Viskositätsnomogramm<sup>a</sup>, die Elcometer ElcoCalc™ Mobile App (siehe [www.elcometer.com](http://www.elcometer.com)) oder die Vergleichstabellen in Anhang 1 (nach Seite jp-7) können zu diesem Zweck verwendet werden.

#### 3.3 NACH DER PRÜFUNG

Reinigen Sie den Becher und die gesamte Ausrüstung mit einem geeigneten Lösemittel.



Verwenden Sie KEINE Drahtbürsten, Metallschaber, Metallfeilen oder sonstigen metallischen Werkzeuge zum Reinigen.

Vergewissern Sie sich nach dem Reinigen, dass sämtliches Material entfernt und das Instrument trocken ist.

### 4 PFLEGE UND WARTUNG

---

Elcometer Viskositätsauslaufbecher sind für den langjährig zuverlässigen Gebrauch unter normalen Betriebsbedingungen konzipiert.

- Prüfen Sie den Becher regelmäßig auf Beschädigung der Öffnung, Kratzer an den Innenflächen oder Verformungen und Materialfehler, da diese die Messwerte beeinträchtigen und einen Austausch des Bechers erforderlich machen können.
- Verwenden Sie zur Prüfung auf Verschleiß Elcometer 2410 Viskositätsbechereichöle<sup>a</sup> anstatt Ihrer Flüssigkeit und messen Sie die Auslaufzeit. Wenden Sie sich an Elcometer oder Ihren örtlichen Händler, wenn Verschleiß festgestellt wird.
- Regelmäßige Kalibrierprüfungen über die Gebrauchsdauer des Bechers sind eine Anforderung der Qualitätssicherung wie zum Beispiel nach ISO 9000 und anderen Normen.

<sup>a</sup> Als optionales Zubehör erhältlich; siehe Abschnitt 5 'Ersatzteile und Zubehör' auf Seite de-5.

## 5 ERSATZTEILE UND ZUBEHÖR

de

### 5.1 VISKOSITÄTSBECHERSTÄNDER

Die Verwendung eines Viskositätsbecherständers gewährleistet, dass der Becher zur Durchführung der Prüfung korrekt positioniert ist.

Jeder Ständer wird mit einer Libelle geliefert, um sicherzustellen, dass der Becher parallel zur Oberfläche ist, sowie mit einer Abstreifplatte aus Glas, um die Probe zurückzuhalten, bis der Anwender bereit ist, die Prüfung zu beginnen. Die Glasabstreifplatte stellt zudem eine Stellfläche für die Libelle bereit.

Für Prüfungen mit instabiler Temperatur ist auch ein Ständer mit einem Thermomantel zum Aufheizen der Proben erhältlich.



#### Beschreibung

Viskositätsbecherständer  
 Viskositätsbecherpräzisionsständer  
 Viskositätsbecherpräzisionsständer  
 mit Thermomantel  
 Libelle  
 Glasabziehplatte

#### Bestellnummer

KT002400N201  
 KT002400N001  
 KT002400N002  
 KT002400P001  
 KT002400P999

### 5.2 STOPPUHR

Zur Zeitmessung des Auslaufens der Flüssigkeit aus dem Viskositätsbecher.

#### Beschreibung

Elcometer 7300 Präzisionsstoppuhr

#### Bestellnummer

K0007300M201

### 5.3 VISKOSITÄTSNOMOGRAMM

Die kinematische Viskosität wird in der Regel anhand der Auslaufzeit in Sekunden (s) gemessen. Sie kann mithilfe des Elcometer 2400 Viskositätsnomogramms in Centistokes (cSt) umgewandelt werden.



#### Beschreibung

Elcometer 2400 Nomogramm  
 Vorderseite: Nr. 4 Becher nach AFNOR, BS, NF, ASTM, DIN, Zahn 2  
 Rückseite: Nr. 3-4-5-6 Becher nach ISO und Zahn 3

#### Bestellnummer

KT002400N003

## 5 ERSATZTEILE UND ZUBEHÖR (Fortsetzung)

### 5.4 ELCOMETER 2410 VISKOSITÄTSBECHEREICHÖLE

Zum Prüfen der Kalibrierung von Viskositätsbechern bzw. zur Zertifizierung nach ISO müssen unbedingt Viskositätsbechereichöle verwendet werden.



Die in ½-Liter-(1-Pint-)Flaschen gelieferten Eichöle besitzen eine bekannte Auslaufzeit, die je nach Art des Viskositätsbechers (Ford, DIN, ISO usw.) und der verwendeten Auslauföffnung bzw. Bechernummer variiert.

Spezifische Eichöle sind nur mit spezifischen Auslaufbechern verwendbar - bestimmen Sie anhand der folgenden Tabelle, welches Eichöl für jeden Becher erforderlich ist.

Viskositätsbechereichöl- Bestellnummer	Auslaufbechertyp / -nummer			Kinematische Viskosität bei 25 °C (77 °F) <sup>e</sup>
	DIN	ASTM / FORD	ISO	
K0002410M021	-	2	3	34cSt
K0002410M022	4	3	4	120cSt
K0002410M023	4	4	6	230cSt
K0002410M024	4	-	6	460cSt

Ein Material Sicherheitsdatenblatt für die Elcometer 2410 Viskositätsbechereichöle steht auf unserer Website zum Download bereit:

[http://www.elcometer.com/images/stories/MSDS/elcometer\\_2410m021.pdf](http://www.elcometer.com/images/stories/MSDS/elcometer_2410m021.pdf)

[http://www.elcometer.com/images/stories/MSDS/elcometer\\_2410m022\\_m023.pdf](http://www.elcometer.com/images/stories/MSDS/elcometer_2410m022_m023.pdf)

[http://www.elcometer.com/images/stories/MSDS/elcometer\\_2410m024\\_m025\\_m026.pdf](http://www.elcometer.com/images/stories/MSDS/elcometer_2410m024_m025_m026.pdf)

## 6 GARANTIE

Elcometer Viskositätsauslaufbecher sind durch eine einjährige Garantie gegen Fertigungsfehler geschützt, die Kontamination und Verschleiß ausschließt.

## 7 TECHNISCHE DATEN

<b>Körpermaterial</b>	Eloxiertes Aluminium	
<b>Öffnungsmaterial</b>	Edelstahl	
<b>Genauigkeit</b>	Elcometer 2350:	3%
	Elcometer 2351:	10%
	Elcometer 2353:	3%
	Elcometer 2354:	2,5%

<sup>e</sup> Nennwert.

## 7 TECHNISCHE DATEN (Fortsetzung)

de

Bestellnummer <sup>‡</sup>	Bechertyp / -nummer	Öffnungs- durch- messer (mm)	Zutreffende Normen	Bereich (cSt)	Zertifikate erhältlich <sup>†</sup>	
					Los	Becher
K0002350M001	DIN 2	2.00	DIN 53211 (Nur Becher 4)	-		○
K0002350M002	DIN 4	4.00		96 - 683	◆	□
K0002350M003	DIN 6	6.00		-		○
K0002350M004	DIN 8	8.00		-		○
K0002351M001	FORD / ASTM 1	1.90	ASTM D1200 (Alle Becher)	10 - 35	◆	□
K0002351M002	FORD / ASTM 2	2.53		25 - 120	◆	□
K0002351M003	FORD / ASTM 3	3.40		49 - 220	◆	□
K0002351M004	FORD / ASTM 4	4.12		70 - 370	◆	□
K0002351M005	FORD / ASTM 5	5.20		200 - 1200	◆	□
K0002352M001	AFNOR 2.5	2.46	NF T30-014 (Alle Becher)	-		○
K0002352M002	AFNOR 4	4.00		-		○
K0002352M003	AFNOR 6	6.00		-		○
K0002353M001	ISO 3	3.00	ISO 2431 <sup>†</sup> (Becher 3, 4, 5 und 6)  ASTM D 5125 (Becher 3, 4, 5 und 6)	7 - 42	◆	□
K0002353M002	ISO 4	4.00		34 - 135	◆	□
K0002353M003	ISO 5	5.00		91 - 326	◆	□
K0002353M004	ISO 6	6.00		188 - 684	◆	□
K0002353M005	ISO 8	8.00		-		○
K0002354M003	BS 4	3.97	BS 3900 A6:1971 (Becher 4 und 5) AS/NZS 1580.214.2 (Nur Becher 4)	89 - 340	◆	□
K0002354M004	BS 5	4.76		79 - 441	◆	□

- ◆ Standardmäßig inklusive Loszertifikat.
- Optionales Kalibrierzertifikat erhältlich: Auslaufzeitzertifikat.
- Optionales Kalibrierzertifikat erhältlich: Dimensionszertifikat.

<sup>‡</sup> Fügen Sie 'C' am Ende der Bestellnummer für einen inklusive Auslaufzeit- oder Dimensionszertifikat gelieferten Becher hinzu. Kalibrierzertifikate müssen bei der Bestellung angefordert werden. Sie können nicht nachträglich bereitgestellt werden.

<sup>†</sup> ISO 2431 ersetzt DIN 53224, NF T30-070, EN 535 und NBN T22-108



# Guía del usuario

## Elcometer 2350, 2351, 2352, 2353 & 2354

### Copas de flujo de viscosidad

## CONTENIDO

---

es

- 1 Descripción general
- 2 Contenido de la caja
- 3 Procedimiento de prueba
- 4 Conservación y mantenimiento
- 5 Repuestos y accesorios
- 6 Declaración de garantía
- 7 Especificaciones técnicas

Para despejar cualquier duda, consulte la versión original en inglés.

Las Copas de flujo de viscosidad se suministran en un paquete de cartón. Asegúrese de que este embalaje se desecha de forma respetuosa con el medio ambiente. Consulte a las autoridades locales en materia medioambiental para obtener información.

elcometer® es una marca comercial registrada de Elcometer Limited, Edge Lane, Manchester, M43 6BU. Reino Unido

Todas las demás marcas comerciales se dan por reconocidas.

© Elcometer Limited 2009-2016. Todos los derechos reservados. Este documento ni ningún fragmento del mismo pueden reproducirse, transmitirse, transcribirse, almacenarse (en un sistema de recuperación o de otro tipo) ni traducirse a ningún idioma, en ningún formato ni por ningún medio (ya sea electrónico, mecánico, magnético, óptico, manual o de otro tipo) sin permiso previo y por escrito de Elcometer Limited.

## 1 DESCRIPCIÓN GENERAL

---

Las Copas de flujo de viscosidad Elcometer son instrumentos fáciles de utilizar para medir la consistencia de líquidos.

La copa se coloca en un soporte<sup>a</sup> y se llena con el líquido que se va a someter a prueba. Se mide el tiempo que tarda en drenarse el líquido a través del orificio situado en la parte inferior de la copa.

La viscosidad cinemática medida normalmente se expresa en segundos (s) de tiempo de flujo, que pueden convertirse en Centistokes (cSt) si así lo estipula el Estándar. Para este fin, pueden utilizarse el Disco de conversión de viscosidad Elcometer 2400<sup>a</sup>, la aplicación móvil Elcometer ElcoCalc™ (consulte [www.elcometer.com](http://www.elcometer.com)) o las tablas de consulta del Apéndice 1 (después de la página jp-7).

Hay disponible una amplia gama de copas con diferentes orificios para mediciones de entre 5 cSt y 5100 cSt.

## 2 CONTENIDO DE LA CAJA

---

- Copa de flujo de viscosidad Elcometer
- Certificado de calibración por lotes o para una copa específica<sup>b</sup>
- Guía del usuario

## 3 PROCEDIMIENTO DE PRUEBA

---

### 3.1 ANTES DE COMENZAR

- 1 Seleccione una copa que ofrezca un tiempo de flujo de entre 30 y 100 segundos.
- 2 Asegúrese de que la copa y el orificio estén limpios y no presenten residuos.
- 3 El líquido sometido a prueba debe ser homogéneo y no debe contener burbujas. Utilice exclusivamente muestras recién trasvasadas.
- 4 El líquido sometido a prueba debe ser newtoniano. Para determinar si un líquido es newtoniano, realice la siguiente medición siguiendo las instrucciones facilitadas en la Sección 3.2 'Procedimiento de prueba' de la página es-3:
  - Llene la copa y mida el tiempo de flujo inmediatamente después de llenarla.
  - Llene la copa, espere un minuto y, seguidamente, mida el tiempo de flujo.

Si la diferencia entre los dos tiempos de flujo es superior al 10%, el líquido se considera no newtoniano y no puede comprobarse empleando la Copa de viscosidad.

- 5 Mida y registre la temperatura del líquido.

<sup>a</sup> Accesorio opcional que puede adquirirse por separado; consulte la sección 5, 'Repuestos y accesorios', en la página es-5.

<sup>b</sup> Dependiendo del número referencia pedido, consulte la Sección 7, 'Especificaciones técnicas', en la página es-6 para obtener más información.

### 3 PROCEDIMIENTO DE PRUEBA (continuación)

es

#### 3.2 PROCEDIMIENTO DE PRUEBA

- 1 Coloque la copa en el soporte<sup>a</sup> y nivele la copa empleando la placa de vidrio y el nivel de burbuja suministrados con el soporte (Figura 1).
- 2 Deje que la copa y la muestra se estabilicen a la temperatura acordada. Compruebe la temperatura de la muestra antes del llenado<sup>c</sup>.
- 3 Coloque un dedo sobre el orificio de la copa para cerrar el orificio (Figura 2).
- 4 Vierta el líquido lentamente en la copa, evitando la formación de burbujas de aire (Figura 2).
- 5 Deslice la placa de vidrio sobre el borde de la copa para retirar el exceso de muestra. Evite la formación de burbujas de aire entre la placa de vidrio y el líquido (Figura 3).
- 6 Retire el dedo del orificio de la copa y espere unos minutos para dejar que las burbujas de aire asciendan a la parte superior del líquido.
- 7 Retire la placa de vidrio y ponga en marcha el cronómetro<sup>a</sup> (Figura 4).
- 8 Observe el flujo de líquido que sale por el orificio y pare el cronómetro<sup>a</sup> en el momento en que el flujo se rompa por primera vez (Figura 5).
- 9 Repita la prueba.
- 10 Si los resultados de las pruebas no difieren en más de un 5%, calcule la media de los dos resultados y registre el resultado.

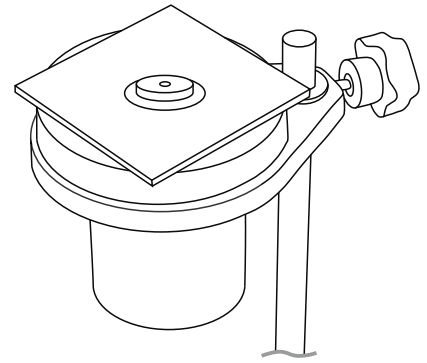


Figura 1

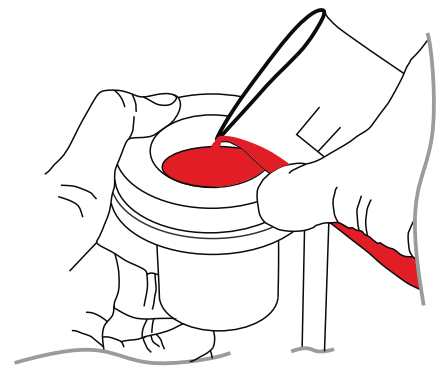


Figura 2

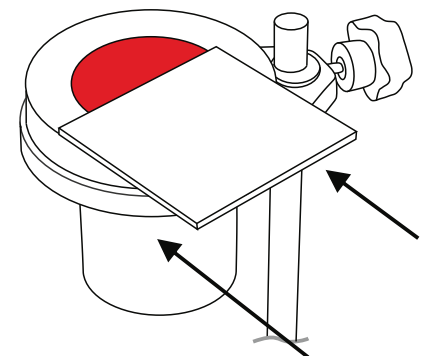


Figura 3

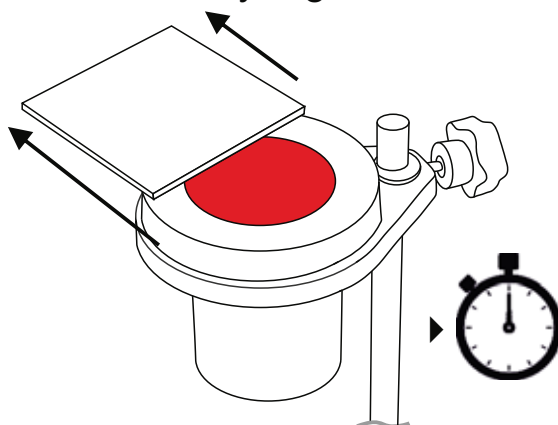


Figura 4

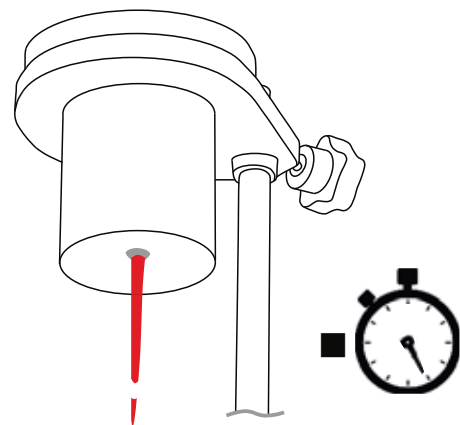


Figura 5

<sup>a</sup> Accesorio opcional que puede adquirirse por separado; consulte la sección 5, 'Repuestos y accesorios', en la página es-5.

<sup>c</sup> Si el entorno de prueba no tiene la temperatura estabilizada, puede utilizarse una funda térmica de doble pared; consulte la Sección 5, 'Repuestos y accesorios', en la página es-5.

### 3 PROCEDIMIENTO DE PRUEBA (continuación)

---

La viscosidad cinemática medida normalmente se expresa en segundos (s) de tiempo de flujo, que pueden convertirse en Centistokes (cSt) si así lo estipula el Estándar. Para este fin, pueden utilizarse el Disco de conversión de viscosidad Elcometer 2400<sup>a</sup>, la aplicación móvil Elcometer ElcoCalc™ (consulte [www.elcometer.com](http://www.elcometer.com)) o las tablas de consulta del Apéndice 1 (después de la página jp-7).

#### 3.3 TRAS LA PRUEBA

Limpie la copa de viscosidad y todo el equipo utilizado empleando un disolvente adecuado.



NO utilice cepillos de alambre, estropajos metálicos, limas metálicas ni ninguna otra herramienta metálica para la limpieza.

Tras la limpieza, asegúrese de que se extrae todo el material y que el instrumento está seco.

### 4 CONSERVACIÓN Y MANTENIMIENTO

---

Las Copas de flujo de viscosidad Elcometer están diseñadas para ofrecer años de servicio fiable en condiciones de utilización normales.

- Inspeccione regularmente la copa para detectar daños en el orificio, arañazos en la superficie interna o deformaciones, ya que estas fallas afectan a las lecturas y puede que sea necesario sustituir la copa.
- Para comprobar si presenta deterioro, utilice los Aceites de calibración estándar de copa de viscosidad Elcometer 2410<sup>a</sup> en lugar de su líquido y mida el tiempo de flujo. Si se detecta deterioro, póngase en contacto con Elcometer o con su proveedor local de productos Elcometer.
- Las comprobaciones de calibración regulares durante la vida útil de la copa son un requisito de los procedimientos de gestión de calidad, por ejemplo, de ISO 9000 y de otros estándares.

<sup>a</sup> Accesorio opcional que puede adquirirse por separado; consulte la sección 5, 'Repuestos y accesorios', en la página es-5.

## 5 REPUESTOS Y ACCESORIOS

### es 5.1 SOPORTES DE COPA DE VISCOSIDAD

El uso del soporte de la copa de viscosidad garantiza que la copa esté colocada correctamente para realizar la prueba.

Cada soporte se suministra con nivel de burbuja para asegurarse de que la copa esté en paralelo a la superficie, así como con una placa de vidrio que retiene la muestra sometida a prueba hasta que el usuario esté listo para comenzar la prueba. La placa de vidrio también proporciona una superficie para el nivel de burbuja.

También hay disponible un soporte con funda térmica para calentar muestras si la temperatura del entorno de prueba no es estable.



#### Descripción

Soporte de copa de viscosidad

Soporte de precisión de copa de viscosidad

Soporte de precisión de copa de viscosidad con funda térmica

Nivel de burbuja

Placa de vidrio

#### Número de pieza

KT002400N201

KT002400N001

KT002400N002

KT002400P001

KT002400P999

### 5.2 CRONÓMETRO

Para cronometrar el flujo de líquido de la copa de viscosidad.

#### Descripción

Cronómetro de alta precisión Elcometer 7300

#### Número de pieza

K0007300M201

### 5.3 DISCO DE CONVERSIÓN DE VISCOSIDAD

La viscosidad cinemática medida se expresa generalmente en segundos (s) de tiempo de flujo. Esto puede convertirse a Centistokes (cSt) empleando el Disco de conversión de viscosidad Elcometer 2400.



#### Descripción

Disco de conversión Elcometer 2400

Parte delantera: Copas N° 4 conforme a AFNOR, BS, NF, ASTM, DIN, Zahn 2

Parte posterior: Copas N° 3-4-5-6 conforme a ISO y Zahn 3

#### Número de pieza

KT002400N003

## 5 REPUESTOS Y ACCESORIOS (continuación)

### 5.4 ACEITES DE CALIBRACIÓN ESTÁNDAR DE COPA DE VISCOSIDAD ELCOMETER 2410

Para comprobar la calibración de la copa de viscosidad o para certificarla para fines ISO, es obligatorio utilizar los aceites de calibración estándar de copa de viscosidad.



Los aceites estándar, suministrados en botellas de ½ litro (1 pinta) y con certificado de calibración, tienen un tiempo de drenaje específico que depende del tipo de copa de viscosidad (Ford, DIN, ISO etc.) y del tamaño del orificio o el número de copa utilizado.

Cada aceite de calibración puede utilizarse con copas de flujo específicas – consulte la siguiente tabla para determinar qué aceite de calibración se necesita para cada copa.

Número de referencia del aceite de viscosidad	Tipo/Número de copa de flujo			Viscosidad cinemática a 25°C (77°F) <sup>e</sup>
	DIN	ASTM / FORD	ISO	
K0002410M021	-	2	3	34cSt
K0002410M022	4	3	4	120cSt
K0002410M023	4	4	6	230cSt
K0002410M024	4	-	6	460cSt

Hay hojas de datos de seguridad de materiales para los Aceites de calibración estándar de copa de viscosidad Elcometer 2410 disponibles para descarga en nuestra web:

[http://www.elcometer.com/images/stories/MSDS/elcometer\\_2410m021.pdf](http://www.elcometer.com/images/stories/MSDS/elcometer_2410m021.pdf)

[http://www.elcometer.com/images/stories/MSDS/elcometer\\_2410m022\\_m023.pdf](http://www.elcometer.com/images/stories/MSDS/elcometer_2410m022_m023.pdf)

[http://www.elcometer.com/images/stories/MSDS/elcometer\\_2410m024\\_m025\\_m026.pdf](http://www.elcometer.com/images/stories/MSDS/elcometer_2410m024_m025_m026.pdf)

## 6 DECLARACIÓN DE GARANTÍA

Las Copas de flujo de viscosidad Elcometer se suministran con una garantía de un año para defectos de fabricación que excluye contaminación y desgaste.

## 7 ESPECIFICACIONES TÉCNICAS

<b>Material del cuerpo</b>	Aluminio anodizado	
<b>Material del orificio</b>	Acero inoxidable	
<b>Precisión</b>	Elcometer 2350:	3%
	Elcometer 2351:	10%
	Elcometer 2353:	3%
	Elcometer 2354:	2,5%

<sup>e</sup> Valores nominales.

## 7 ESPECIFICACIONES TÉCNICAS (continuación)

es

Número de pieza <sup>‡</sup>	Tipo / Número de copa	Diámetro de orificio (mm)	Estándares aplicables	Rango (cSt)	Certificados disponibles <sup>†</sup>	
					Lote	Copa
K0002350M001	DIN 2	2,00	DIN 53211 (Copa 4 solamente)	-		○
K0002350M002	DIN 4	4,00		96 - 683	◆	□
K0002350M003	DIN 6	6,00		-		○
K0002350M004	DIN 8	8,00		-		○
K0002351M001	FORD / ASTM 1	1,90	ASTM D1200 (Todas las copas)	10 - 35	◆	□
K0002351M002	FORD / ASTM 2	2,53		25 - 120	◆	□
K0002351M003	FORD / ASTM 3	3,40		49 - 220	◆	□
K0002351M004	FORD / ASTM 4	4,12		70 - 370	◆	□
K0002351M005	FORD / ASTM 5	5,20		200 - 1200	◆	□
K0002352M001	AFNOR 2.5	2,46	NF T30-014 (Todas las copas)	-		○
K0002352M002	AFNOR 4	4,00		-		○
K0002352M003	AFNOR 6	6,00		-		○
K0002353M001	ISO 3	3,00	ISO 2431 <sup>†</sup> (Copas 3, 4, 5 y 6)  ASTM D 5125 (Copas 3, 4, 5 y 6)	7 - 42	◆	□
K0002353M002	ISO 4	4,00		34 - 135	◆	□
K0002353M003	ISO 5	5,00		91 - 326	◆	□
K0002353M004	ISO 6	6,00		188 - 684	◆	□
K0002353M005	ISO 8	8,00		-		○
K0002354M003	BS 4	3,97	BS 3900 A6:1971 (Copas 4 y 5) AS/NZS 1580.214.2 (Copa 4 solamente)	89 - 340	◆	□
K0002354M004	BS 5	4,76		79 - 441	◆	□

- ◆ Certificado de lote suministrado de serie.
- Certificado de calibración opcional disponible: Certificado de tiempo de descarga
- Certificado de calibración opcional disponible: Certificado dimensional

<sup>‡</sup> Añada una 'C' al final del número de referencia comercial para copas suministradas con Certificado de tiempo de descarga o Certificado de calibración dimensional según se indique. Los Certificados de calibración deben solicitarse al realizar el pedido; no es posible suministrarlos retroactivamente.

<sup>†</sup> ISO 2431 sustituye a DIN 53224, NF T30-070, EN 535 y NBN T22-108



# Gebruikershandleiding

Elcometer 2350, 2351,  
2352, 2353 & 2354

Doorloopbekers voor viscositeitsmeting

nl	1	Overzicht
	2	Doosinhoud
	3	Testprocedure
	4	Verzorging & onderhoud
	5	Reserveonderdelen & accessoires
	6	Garantieverklaring
	7	Technische specificaties

Raadpleeg de originele Engelse versie om twijfel uit te sluiten.

De doorloopbekers van Elcometer zijn verpakt in karton. Zorg ervoor dat de verpakking milieuvriendelijk wordt afgevoerd. Neem contact op met de milieuafdeling van uw gemeente voor advies.

elcometer® is een gedeponeed handelsmerk van Elcometer Limited, Edge Lane, Manchester, M43 6BU.  
Verenigd Koninkrijk

Alle andere handelsmerken zijn het eigendom van hun respectievelijke eigenaars.

© Elcometer Limited 2009-2016. Alle rechten voorbehouden. Niets van dit document mag worden gereproduceerd, overgedragen, getranscribeerd, opgeslagen (in een retrievalsysteem of anderszins) of vertaald in enige taal, in enige vorm of door enig middel (elektronisch, mechanisch, magnetisch, optisch, handmatig of anderszins) zonder de voorafgaande schriftelijke toestemming van Elcometer Limited.

## 1 OVERZICHT

---

De doorloopbekers van Elcometer zijn gebruiksvriendelijke instrumenten voor het meten van de viscositeit van vloeistoffen.

De beker staat in een statief<sup>a</sup> en wordt gevuld met de te testen vloeistof. Men meet de tijd die de vloeistof erover doet om door de opening aan de onderkant van de beker te lopen.

De gemeten kinematische viscositeit is de doorlooptijd van de vloeistof uitgedrukt in seconden (s). U kunt deze waarde omzetten naar centistokes (cSt) indien de waarde is opgenomen in de Standaard. U kunt de waarden omzetten met een van de volgende middelen: de Elcometer 2400 Viscositeit-conversieschijf<sup>a</sup>, de Elcometer ElcoCalc™ App (zie [www.elcometer.com](http://www.elcometer.com)) of de tabellen uit Appendix 1 (na pagina jp-7).

Elcometer heeft een uitgebreid assortiment bekeraansluitingen met verschillende maten, geschikt voor metingen tussen de 5 cSt en 5100 cSt.

## 2 DOOSINHOUD

---

- Elcometer-doorloopbeker
- Batchspecifiek of bekeraansluitingspecifiek kalibratiecertificaat<sup>b</sup>
- Gebruikershandleiding

## 3 TESTPROCEDURE

---

### 3.1 VOORDAT U BEGINT

- 1 Kies een beker met een doorlooptijd van tussen de 30 en 100 seconden.
  - 2 Zorg dat de beker en de doorloop-opening schoon zijn en vrij van vuil.
  - 3 De te testen vloeistof moet homogeen zijn en mag geen bellen bevatten. Gebruik alleen vers verkregen monsters.
  - 4 De te testen vloeistof moet een newtonse vloeistof zijn. Om te bepalen of een vloeistof newtons is, moet u de volgende metingen uitvoeren volgens de instructies uit Sectie 3.2 'Testprocedure' op pagina nl-3:
    - Vul de beker en meet direct de doorlooptijd.
    - Vul de beker, wacht een minuut en meet dan de doorlooptijd.
- Als het verschil tussen deze twee doorlooptijden groter is dan 10% wordt de vloeistof beschouwd als niet-newtons en kunt u de vloeistof niet testen met de viscositeitsbeker.
- 5 Meet en registreer de temperatuur van de vloeistof.

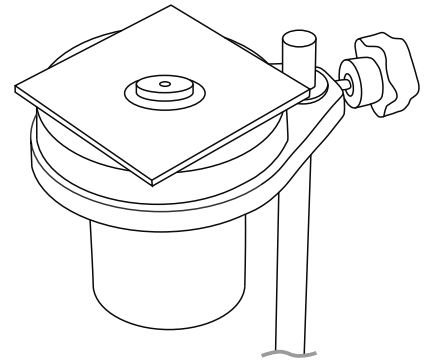
<sup>a</sup> Verkrijgbaar als accessoire, zie Sectie 5 'Reserveonderdelen & accessoires' op pagina nl-5.

<sup>b</sup> Afhankelijk van het bestelde onderdeelnummer, zie Sectie 7 'Technische specificaties' op pagina nl-6 voor meer informatie.

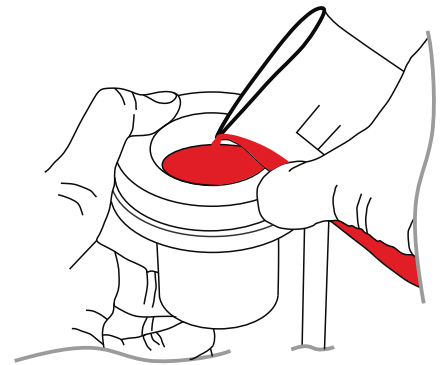
### 3 TESTPROCEDURE (vervolg)

#### 3.2 TESTPROCEDURE

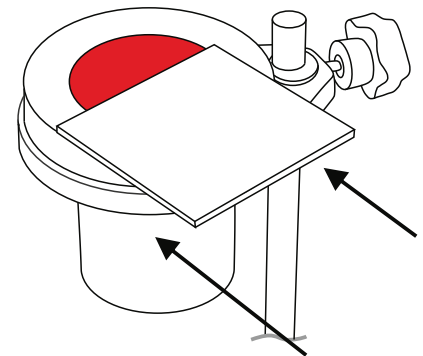
- 1 Plaats de beker in het statief<sup>a</sup> en zet de beker horizontaal met behulp van de glasplaat en waterpas die worden geleverd bij het statief (Figuur 1).
- 2 Laat de temperatuur van de beker en het monster stabiliseren tot de vastgestelde temperatuur. Controleer de temperatuur van het monster voordat u de beker vult<sup>c</sup>.
- 3 Sluit met een vinger de doorloop-opening van de beker af (Figuur 2).
- 4 Giet de vloeistof voorzichtig in de beker en voorkom dat er luchtbelllen ontstaan (Figuur 2).
- 5 Schuif de glasplaat over de rand van de beker om overtollige vloeistof te verwijderen. Voorkom dat er luchtbelllen ontstaan tussen de glasplaat en de vloeistof (Figuur 3).
- 6 Verwijder uw vinger van de doorloop-opening en wacht een paar minuten om eventuele luchtbelllen te laten stijgen in de vloeistof.
- 7 Verwijder de glasplaat en start de stopwatch<sup>a</sup> (Figuur 4).
- 8 Volg de stroming van de vloeistof door de doorloop-opening en stop de stopwatch<sup>a</sup> zodra de stroom wordt onderbroken (Figuur 5).
- 9 Herhaal de test.
- 10 Als de testresultaten niet meer dan 5% verschillen, berekent en registreert u het gemiddelde van de twee testresultaten.



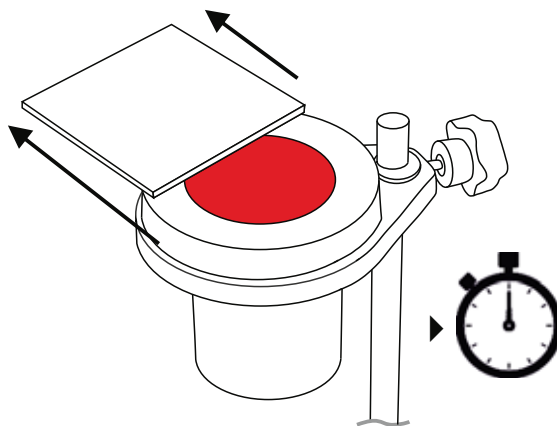
Figuur 1



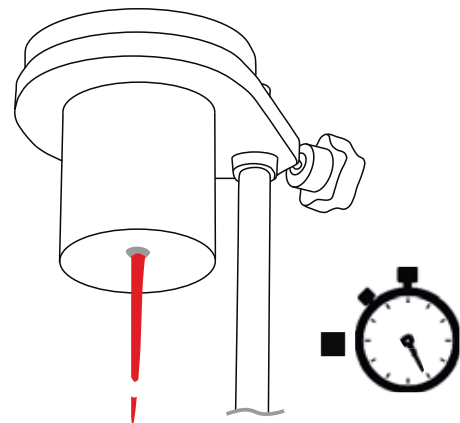
Figuur 2



Figuur 3



Figuur 4



Figuur 5

<sup>a</sup> Verkrijgbaar als accessoire, zie Sectie 5 'Reserveonderdelen & accessoires' op pagina nl-5.

<sup>c</sup> Als de temperatuur van de testomgeving niet stabiel is, kunt u een dubbelwandige thermomantel gebruiken, zie Sectie 5 'Reserveonderdelen & accessoires' op pagina nl-5.

### 3 TESTPROCEDURE (vervolg)

---

De gemeten kinematische viscositeit is de doorlooptijd van de vloeistof uitgedrukt in seconden (s). U kunt deze waarde omzetten naar centistokes (cSt) indien de waarde is opgenomen in de Standaard. U kunt de waarden omzetten met een van de volgende middelen: de Elcometer 2400 Viscositeit-conversieschijf<sup>a</sup>, de Elcometer ElcoCalc™ App (zie [www.elcometer.com](http://www.elcometer.com)) of de tabellen uit Appendix 1 (na pagina jp-7).

#### 3.3 NA DE TEST

Reinig de viscositeitsbeker en alle gebruikte onderdelen met een geschikt reinigingsproduct.



**GEBRUIK GEEN** staalborstels, schraapmesses, vijlen of andere metalen gereedschappen om de onderdelen te reinigen.

Verwijder alle materialen en droog het instrument na reiniging.

### 4 VERZORGING & ONDERHOUD

---

Onder normale werk- en opslagomstandigheden doen Elcometer-doorloopbekers jarenlang betrouwbaar dienst.

- Controleer regelmatig of de doorloop-opening van de beker niet is beschadigd en of de binnenzijde van de beker niet bekrast of vervormd is. Zulke gebreken kunnen de metingen beïnvloeden waardoor u de beker wellicht moet vervangen.
- Om te controleren of de beker tekenen van slijtage vertoont, moet u de doorlooptijd van Elcometer 2410 standaardkalibratieoliën voor viscositeitsbekers<sup>a</sup> meten in plaats van die van uw eigen vloeistof. Neem contact op met Elcometer of uw lokale Elcometer-leverancier als u slijtage vaststelt.
- Regelmatige kalibratiecontroles gedurende de levensduur van de beker vormen een onderdeel van kwaliteitsbeheerprocedures zoals ISO 9000 en andere standaarden.

<sup>a</sup> Verkrijgbaar als accessoire, zie Sectie 5 'Reserveonderdelen & accessoires' op pagina nl-5.

## 5 RESERVEONDERDELEN & ACCESSOIRES

### nl 5.1 STATIEVEN VOOR VISCOSITEITSBEKERS

Om er zeker van te zijn dat de viscositeitsbeker correct is gepositioneerd voor tests kunt u een statief gebruiken.

De statieven zijn voorzien van een waterpas en een glasplaat. Met de waterpas kunt u de beker parallel aan het oppervlak opstellen. De glasplaat houdt het testmonster vast totdat u klaar bent om de test te starten. De glasplaat dient tevens als oppervlak om de waterpas op te plaatsen.

Elcometer biedt ook statieven met thermomantels waarmee u testmonsters kunt verwarmen als de temperatuur van de testomgeving onstabiel is.



#### Beschrijving

Statief voor viscositeitsbeker  
 Precisiestatief voor viscositeitsbeker  
 Precisiestatief voor viscositeitsbeker met thermomantel  
 Waterpas  
 Glasplaat

#### Artikelnummer

KT002400N201  
 KT002400N001  
 KT002400N002  
 KT002400P001  
 KT002400P999

### 5.2 STOPWATCH

Met de stopwatch klokt u de stroming van de vloeistof door de viscositeitsbeker.

#### Beschrijving

Elcometer 7300 precisiestopwatch

#### Artikelnummer

K0007300M201

### 5.3 VISCOSITEIT-CONVERSIESCHIJF

De gemeten kinematische viscositeit is de doorlooptijd van de vloeistof uitgedrukt in seconden (s). Deze waarde kunt u omzetten naar centistokes (cSt) met de Elcometer 2400 viscositeit-conversieschijf.



#### Beschrijving

Elcometer 2400 viscositeit-conversieschijf  
 Voorzijde: Nr. 4 beker conform AFNOR, BS, NF, ASTM, DIN, Zahn 2  
 Achterzijde: Nr. 3/4/5/6 beker conform ISO en Zahn 3

#### Artikelnummer

KT002400N003

## 5 RESERVEONDERDELEN & ACCESSOIRES (vervolg)

### 5.4 ELCOMETER 2410 STANDAARDKALIBRATIEOLIËN VOOR VISCOSITEITSBEKERS

Om de kalibratie van de viscositeitsbeker te controleren of te certificeren voor ISO-doeleinden, is het noodzakelijk dat u standaardkalibratieoliën voor viscositeitsbekers gebruikt.



Standaardoliën hebben een specifieke doorlooptijd afhankelijk van het gebruikte type viscositeitsbeker (Ford, DIN, ISO enz.) en de maat van de doorloop-opening of het bekernummer. De oliën worden geleverd in flessen van 0,5 liter (1 pint).

Bepaalde kalibratieoliën zijn alleen geschikt voor specifieke doorloopbekers – raadpleeg onderstaande tabel om te bepalen welke kalibratieolie u nodig hebt voor uw beker.

Artikelnummer viscositeitolie	Type/nummer doorloopbeker			Kinematische viscositeit bij 25°C (77°F) <sup>e</sup>
	DIN	ASTM / FORD	ISO	
K0002410M021	-	2	3	34cSt
K0002410M022	4	3	4	120cSt
K0002410M023	4	4	6	230cSt
K0002410M024	4	-	6	460cSt

Download veiligheidsinformatiebladen voor de Elcometer 2410 standaardkalibratieoliën voor viscositeitsbekers via de website:

[http://www.elcometer.com/images/stories/MSDS/elcometer\\_2410m021.pdf](http://www.elcometer.com/images/stories/MSDS/elcometer_2410m021.pdf)

[http://www.elcometer.com/images/stories/MSDS/elcometer\\_2410m022\\_m023.pdf](http://www.elcometer.com/images/stories/MSDS/elcometer_2410m022_m023.pdf)

[http://www.elcometer.com/images/stories/MSDS/elcometer\\_2410m024\\_m025\\_m026.pdf](http://www.elcometer.com/images/stories/MSDS/elcometer_2410m024_m025_m026.pdf)

## 6 GARANTIEVERKLARING

Voor Elcometer-doorloopbekers geldt een garantietermijn van een jaar op fabricagefouten, verontreiniging en slijtage vallen daar niet onder.

## 7 TECHNISCHE SPECIFICATIES

<b>Materiaal van huis</b>	Geanodiseerd aluminium	
<b>Materiaal van doorloop-opening</b>	Roestvast staal	
<b>Nauwkeurigheid</b>	Elcometer 2350:	3%
	Elcometer 2351:	10%
	Elcometer 2353:	3%
	Elcometer 2354:	2.5%

<sup>e</sup> Nominale waarden.

## 7 TECHNISCHE SPECIFICATIES (vervolg)

nl

Artikelnummer <sup>‡</sup>	Type /nummer van beker	Diameter doorloop -opening (mm)	Standaarden die van toepassing zijn	Bereik (cSt)	Beschikbare certificaten <sup>‡</sup>	
					Batch	Beker
K0002350M001	DIN 2	2.00	DIN 53211 (Alleen beker 4)	-		○
K0002350M002	DIN 4	4.00		96 - 683	◆	□
K0002350M003	DIN 6	6.00		-		○
K0002350M004	DIN 8	8.00		-		○
K0002351M001	FORD / ASTM 1	1.90	ASTM D1200 (Alle bekers)	10 - 35	◆	□
K0002351M002	FORD / ASTM 2	2.53		25 - 120	◆	□
K0002351M003	FORD / ASTM 3	3.40		49 - 220	◆	□
K0002351M004	FORD / ASTM 4	4.12		70 - 370	◆	□
K0002351M005	FORD / ASTM 5	5.20		200 - 1200	◆	□
K0002352M001	AFNOR 2.5	2.46	NF T30-014 (Alle bekers)	-		○
K0002352M002	AFNOR 4	4.00		-		○
K0002352M003	AFNOR 6	6.00		-		○
K0002353M001	ISO 3	3.00	ISO 2431 <sup>†</sup> (Beker 3, 4, 5 & 6)  ASTM D 5125 (Beker 3, 4, 5 & 6)	7 - 42	◆	□
K0002353M002	ISO 4	4.00		34 - 135	◆	□
K0002353M003	ISO 5	5.00		91 - 326	◆	□
K0002353M004	ISO 6	6.00		188 - 684	◆	□
K0002353M005	ISO 8	8.00		-		○
K0002354M003	BS 4	3.97	BS 3900 A6:1971 (Beker 4 & 5) AS/NZS 1580.214.2 (Alleen beker 4)	89 - 340	◆	□
K0002354M004	BS 5	4.76		79 - 441	◆	□

- ◆ Standaard geleverd met batchcertificaat.
- Kalibratiecertificaat optioneel leverbaar: Uitlooptijdcertificaat
- Kalibratiecertificaat optioneel leverbaar: Afmetingcertificaat

<sup>‡</sup> Voeg de letter 'C' toe aan het einde van het onderdeelnummer om de beker te laten voorzien van een Uitloopcertificaat of Afmetingcertificaat zoals vermeld. De kalibratiecertificaten moet u aanvragen bij uw bestelling. Kalibratiecertificaten kunnen achteraf niet meer geleverd worden.

<sup>†</sup> ISO 2431 vervangt DIN 53224, NF T30-070, EN 535 en NBN T22-108



# 用户手册

Elcometer 2350, 2351,  
2352, 2353 & 2354

粘度流杯

- 1 概览
- 2 包装清单
- 3 测试程序
- 4 维护与保养
- 5 备件和附件
- 6 保修声明
- 7 技术规格

避免疑议, 请参考英文版本.

易高粘度流杯被装在一个纸箱包装. 请确保此包装在一个环境敏感的方式进行处理. 请咨询当地环境局为进一步指导.

elcometer® 是Elcometer公司的注册商标, Edge Lane, 曼彻斯, M43 6BU,英国.

所有商标也都得到注册许可.

© Elcometer Limited 2009-2016. 公司保留所有权利. 本文献任何部分都不得复制, 传输, 存储(在检索或其他), 或者在没有Elcometer Limited事先书面许可的情况下以任何方式(电子, 机械, 磁性, 光学, 手动或其他)译成任何语言.

## 1 概览

---

易高粘度流杯是用于测量液体稠度的易于使用仪器。

杯子在一个支架<sup>a</sup>支撑并充满待测液体。液体通过在杯底部的孔排出时的时间被测量。

测得的动粘度一般表示在秒(s)的流动时间, 这可以转换为厘沲(cSt), 如果在规定的标准。易高2400粘度换算盘<sup>a</sup>, 易高ElcoCalc™ 移动应用(见 [www.elcometer.com](http://www.elcometer.com))或附录1中的查找表(第jp-7之后)可以被用于此目的。

各种各样不同孔口的杯可供于5cSt和5100cSt之间的测量。

## 2 包装清单

---

- 易高粘度流杯
- 批量或杯特定的校准证书<sup>b</sup>
- 用户手册

## 3 测试程序

---

### 3.1 开始使用之前

- 1 选择一个给出为30秒和100秒之间的流动时间的杯。
- 2 确保杯子和孔干净且无杂物。
- 3 被测试的液体必须是均匀且必须不包含任何气泡。仅使用新鲜应变样品。
- 4 被测试的液体必须是牛顿型。要确定是否液体是牛顿型, 利用zh-3页上的第3.2节“测试程序”的指示展开以下测量。
  - 灌装后立即装满杯子和测量流量的时间。
  - 装满杯子, 等待一分钟, 然后测量流量的时间。

如果两个流动时间之间的差值大于10%时, 液体被认为是非牛顿型, 并且无法使用粘度杯进行测试。

- 5 测量和记录液体的温度。

<sup>a</sup> 可作为可选附件提供购买, 见第zh-5页上 第5节的“备件和附件”。

<sup>b</sup> 根据订购部件编号, 参见zh-6页 第7节“技术规格”的详细信息。

### 3 测试程序 (续前节)

zh

#### 3.2 测试程序

- 1 放置杯到支架<sup>a</sup>并使用提供的玻璃板和气泡水平仪(图1)调平杯子.
- 2 允许杯和样品的温度在约定的温度稳定. 灌装<sup>c</sup>前检查样品的温度.
- 3 放置一个手指在杯子口,以关闭孔(图2).
- 4 轻轻倒出液体到杯中,避免气泡的形成(图2).
- 5 在杯子的边缘滑动玻璃板以除去过量的样品. 避免玻璃板和液体(图3)之间形成气泡.
- 6 从杯子口上移开手指,等待几分钟让任何气泡上升到液体的顶部.
- 7 取出玻璃板并启动秒表<sup>a</sup>(图4).
- 8 注视从孔流动的液体,当流动第一次打破停止秒表<sup>a</sup>(图5).
- 9 重复测试.
- 10 如果测试结果不超过5%的不同,计算这两个测试结果的平均值并记录结果.

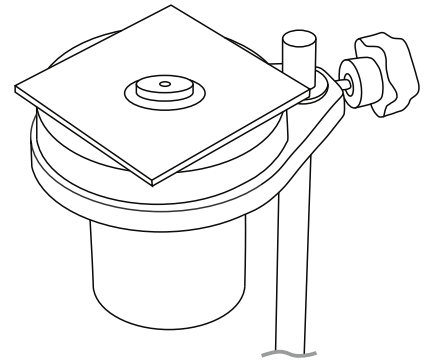


图 1

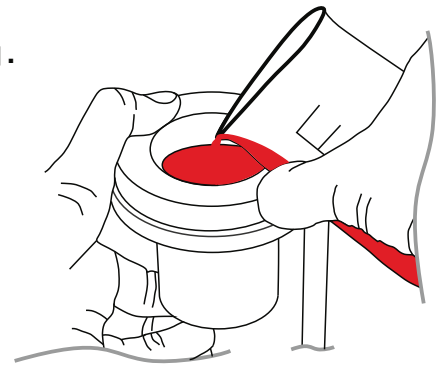


图 2

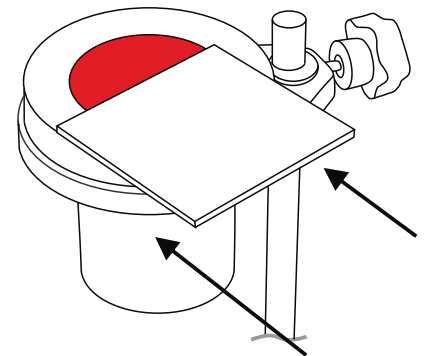


图 3

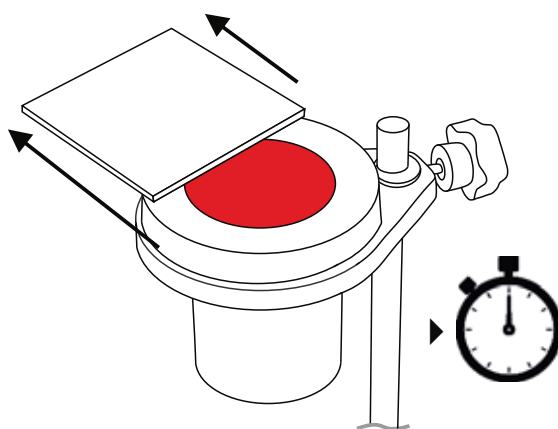


图 4

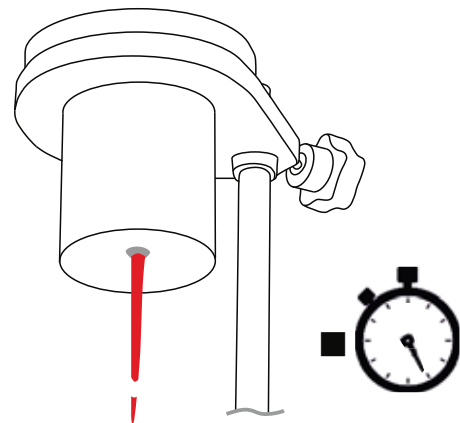


图 5

<sup>a</sup> 可作为可选附件提供购买, 见第zh-5页上 第5节的“备件和附件”.

<sup>c</sup> 如果测试环境不是温度稳定, 可以使用双层墙恒温套, 见zh-5页第5节章‘备件和附件’.

### 3 测试程序 ( 续前节 )

---

测得的动粘度一般表示在秒(s)的流动时间, 这可以转换为厘沲(cSt), 如果在规定的标准. 易高2400粘度换算盘<sup>a</sup>, 易高ElcoCalc™移动应用(见www.elcometer.com)或附录1中的查找表(第jp-7之后)可以被用于此目的.

#### 3.3 测试后

使用合适的溶剂清洁粘度杯和所有的设备.



不要用钢丝刷, 刮刀金属, 金属屑子或其他金属工具进行清洁.

清洗后, 确保所有材料被移除和仪器是干的.

### 4 维护与保养

---

易高粘度流杯目的是给予多年正常工作条件下可靠的服务.

- 定期检查杯孔的损伤, 内表面的划痕或变形如瑕疵, 会影响读数和杯子可能必须进行更换.
- 要检查磨损, 使用易高2410粘度杯标准校准油<sup>a</sup>测量流量的时间. 如果发现磨损, 联系 易高或当地易高供应商.
- 定期校准检查了杯子的寿命, 是质量管理程序的要求例如 ISO 9000等标准。

<sup>a</sup> 可作为可选附件提供购买, 见第zh-5页上 第5节的“备件和附件”.

## 5 备件和附件

zh

### 5.1 粘度杯座架

使用粘度杯座架确保杯子被正确定位以进行试验.

每个座架与气泡水平仪提供;以确保杯子是平行于表面和溢流玻璃板;直到用户准备开始试验保留测试样品. 溢流玻璃板还提供气泡水平仪一个表面.

带恒温套的座架也提供用于加热试样如果测试环境的温度是不稳定的.

#### 描述

粘度杯座架

粘度杯精细座架

带恒温套的粘度杯精细座架

气泡水平仪

溢流玻璃板

#### 部件编号

KT002400N201

KT002400N001

KT002400N002

KT002400P001

KT002400P999



### 5.2 秒表

从粘度杯测液体的流动时间.

#### 描述

Elcometer 7300 高精度秒表

#### 部件编号

K0007300M201

### 5.3 粘度换算盘

测得的动粘度一般表示在秒(s)的流动时间.

使用易高2400粘度换算盘, 这可以转换为厘沲(cSt).



#### 描述

易高2400换算盘

前: 4号杯, 根据AFNOR,BS,NF,ASTM,DIN,Zahn 2

后: 3-4-5-6号杯, 根据ISO和Zahn 3

#### 部件编号

KT002400N003

## 5 备件和附件 (续前节)

### 5.4 易高2410粘度杯标准校准油

为了检验粘度杯的校准, 或者为了ISO其出证书, 必须使用粘度杯标准校准油.

在½ 升(1品脱)瓶装与校准证书供应, 标准油具有特定的排放时间, 取决于粘度杯型 (FORD,DIN,ISO等)和所使用孔的大小或杯子号码.



特定校准油必须和特定粘度杯配合使用. 请使用如下表格来决定每种杯该用哪种校准油.

粘度油部件编号	粘度杯类型/杯号			动粘度在25°C (77°F) <sup>e</sup>
	DIN	ASTM / FORD	ISO	
K0002410M021	-	2	3	34cSt
K0002410M022	4	3	4	120cSt
K0002410M023	4	4	6	230cSt
K0002410M024	4	-	6	460cSt

易高2410粘度杯标准校准油的材料安全数据表, 可以通过我们的网站下载:

[http://www.elcometer.com/images/stories/MSDS/elcometer\\_2410m021.pdf](http://www.elcometer.com/images/stories/MSDS/elcometer_2410m021.pdf)

[http://www.elcometer.com/images/stories/MSDS/elcometer\\_2410m022\\_m023.pdf](http://www.elcometer.com/images/stories/MSDS/elcometer_2410m022_m023.pdf)

[http://www.elcometer.com/images/stories/MSDS/elcometer\\_2410m024\\_m025\\_m026.pdf](http://www.elcometer.com/images/stories/MSDS/elcometer_2410m024_m025_m026.pdf)

## 6 保修声明

易高粘度流杯提供针对制造缺陷一年保修, 不包括污染和磨损.

## 7 技术规格

主体材料	阳极氧化铝	
孔口材料	不锈钢	
精确度	Elcometer 2350:	3%
	Elcometer 2351:	10%
	Elcometer 2353:	3%
	Elcometer 2354:	2.5%

<sup>e</sup> 名义值.

## 7 技术规格 ( 续前节 )

zh

部件编号 <sup>†</sup>	杯类型/杯号	孔口直径 (mm)	适用标准	范围(cSt)	证书可供 <sup>‡</sup>	
					批量	杯
K0002350M001	DIN 2	2.00	DIN 53211 (只有杯4)	-		○
K0002350M002	DIN 4	4.00		96 - 683	◆	□
K0002350M003	DIN 6	6.00		-		○
K0002350M004	DIN 8	8.00		-		○
K0002351M001	FORD / ASTM 1	1.90	ASTM D1200 (所有杯子)	10 - 35	◆	□
K0002351M002	FORD / ASTM 2	2.53		25 - 120	◆	□
K0002351M003	FORD / ASTM 3	3.40		49 - 220	◆	□
K0002351M004	FORD / ASTM 4	4.12		70 - 370	◆	□
K0002351M005	FORD / ASTM 5	5.20		200 - 1200	◆	□
K0002352M001	AFNOR 2.5	2.46	NF T30-014 (所有杯子)	-		○
K0002352M002	AFNOR 4	4.00		-		○
K0002352M003	AFNOR 6	6.00		-		○
K0002353M001	ISO 3	3.00	ISO 2431 <sup>†</sup> (杯 3, 4, 5 & 6)  ASTM D 5125 (杯 3, 4, 5 & 6)	7 - 42	◆	□
K0002353M002	ISO 4	4.00		34 - 135	◆	□
K0002353M003	ISO 5	5.00		91 - 326	◆	□
K0002353M004	ISO 6	6.00		188 - 684	◆	□
K0002353M005	ISO 8	8.00		-		○
K0002354M003	BS 4	3.97	BS 3900 A6:1971 (杯 4 & 5)	89 - 340	◆	□
K0002354M004	BS 5	4.76	AS/NZS 1580.214.2 (只有杯4)	79 - 441	◆	□

- ◆ 批量证书作为标准配置.
- 可选的校准证书可供: 排出时间证书
- 可选的校准证书可供: 尺寸证书

<sup>‡</sup> 添加'C'至部件编号的末尾, 提供所示杯子排出时间或尺寸校准证书. 校准证书必须在订货时提出要求, 他们不能提供追溯.

<sup>†</sup> ISO2431取代DIN53224, NF T30-070, EN535和NBN T22-108



# ユーザーガイド

**Elcometer 2350, 2351,  
2352, 2353 & 2354**

粘度測定用フローカップ

- 1 概要
- 2 梱包内容
- 3 試験手順
- 4 メンテナンス
- 5 交換部品とアクセサリー
- 6 保証規定
- 7 仕様

不明な点がある場合は、英語版の取扱説明書を確認してください。

Elcometer粘度測定用フローカップは、段ボール箱に梱包されています。包材は、環境保全に配慮した方法で破棄してください。詳しくは、地方自治体等の適切な機関にお問い合わせください。

elcometer® は、Elcometer Limitedの登録商標です。所在地：Edge Lane, Manchester, M43 6BU  
United Kingdom

その他の商標については、その旨が記されています。

© Elcometer Limited 2009-2016. All rights reserved. この文書の一部または全部を、Elcometer Limitedの事前の書面による許可なく、いかなる形式や方法（電子的、機械的、磁氣的、工学的、手動を問わず）によっても、複製、転送、保管（検索可能なシステムかどうかを問わず）、または他の言語に翻訳することを禁じます。

## 1 概要

---

Elcometer粘度測定用フローカップは、液体の均一性を測るための使いやすい装置です。

カップスタンド<sup>a</sup>に取り付けたカップに、粘度を測定する液体を入れます。カップの底のオリフィスから液体が流出するのにかかった時間を測ります。

適合する規格で指定されている場合は、測定した流下時間（秒）をセンチストークス（cSt）単位の動粘度に換算できます。この換算には、Elcometer 2400粘度換算ディスク<sup>a</sup>、Elcometer ElcoCalc™モバイルアプリ（[www.elcometer.com](http://www.elcometer.com)を参照）、または付録1の換算尺（このガイドのjp-7ページの後）を使用します。

オリフィスの直径と測定範囲（5～5100cSt）が異なる多数のフローカップがあります。

## 2 梱包内容

---

- Elcometer粘度測定用フローカップ
- バッチまたはカップ専用の校正証明書<sup>b</sup>
- ユーザーガイド

## 3 試験手順

---

### 3.1 測定を始める前に

- 1 流下時間が30～100秒のカップを選択します。
- 2 カップとオリフィスがきれいで、塵や埃が付いていないことを確認します。
- 3 試料液は、気泡が含まれておらず、均一でなければなりません。直前に濾過した試料液だけを使用してください。
- 4 試料液はニュートン流体でなければなりません。試料液がニュートン流体かどうかを調べるには、jp-3ページのセクション3.2「試験手順」に従って、次の測定を行います。

- カップに試料液を満たした直後の流下時間を測定します。
- カップに試料液を満たし、1分待ってから流下時間を測定します。

2つの流下時間の差が10%より大きい場合は、試料液はニュートン液体でないと見なされます。粘度測定用カップで測定することはできません。

- 5 試料液の温度を測定して記録します。

<sup>a</sup> オプションのアクセサリとしてお求めいただけます。jp-5ページのセクション5「交換用部品とアクセサリ」を参照してください。

<sup>b</sup> 注文した品目のコード番号によって異なります。詳しくは、jp-6ページのセクション7「仕様」を参照してください。

## 3 試験手順 (続き)

jp

## 3.2 試験手順

- 1 カップをスタンド<sup>a</sup>に取り付け、スタンドに付属しているすり切りガラス板と水準器を使って、カップを水平に配置します (図1)。
- 2 カップと試料液が試験に適した温度で安定していることを確認します。試料液をカップに注ぐ前に温度を測定してください。
- 3 カップのオリフィスを指で塞ぎます (図2)。
- 4 カップに試料液を泡立たないようにゆっくり注ぎ入れます (図2)。
- 5 カップの縁に沿ってすり切りガラス板を滑らせて、余分な液を取り除きます。このとき、ガラス板とカップの間に気泡が入らないようにします (図3)。
- 6 オリフィスを塞いでいた指を放します。気泡が発生した場合は、試料液の上端に昇るまで待ちます。
- 7 ガラス板を取り除いて、ストップウォッチ<sup>a</sup>を始動させます (図4)。
- 8 オリフィスから試料液が流出するのを観察し、流れが初めて途切れたときにストップウォッチ<sup>a</sup>を停止します (図5)。
- 9 試験をもう一度繰り返します。
- 10 2度の試験結果の差が5%以内の場合は、その平均を取って記録します。

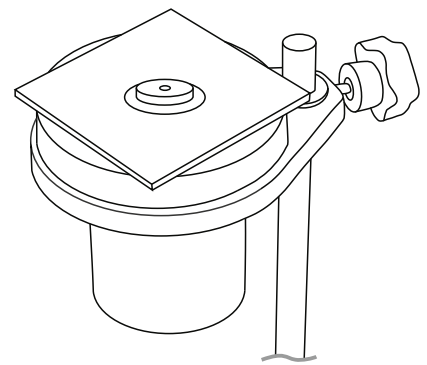


図 1

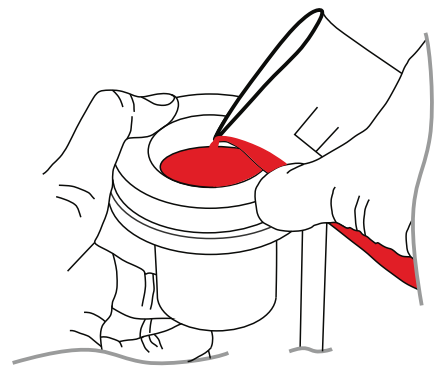


図 2

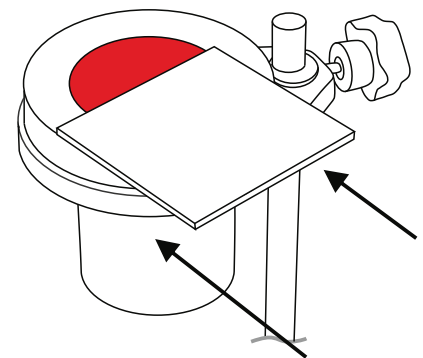


図 3

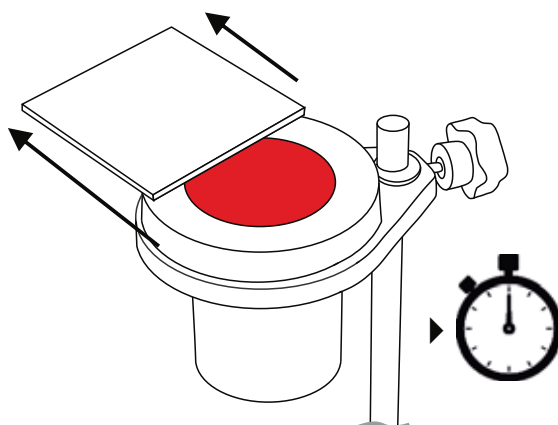


図 4

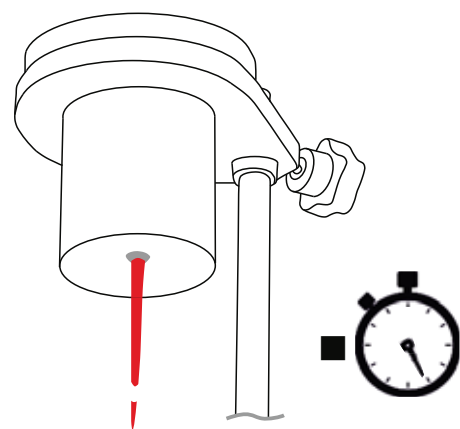


図 5

<sup>a</sup> オプションのアクセサリとしてお求めいただけます。jp-5ページのセクション5「交換用部品とアクセサリ」を参照してください。

<sup>o</sup> 試験環境の温度が安定していない場合は、二重構造の保温ジャケットを使用してください (jp-5ページのセクション5「交換用部品とアクセサリ」を参照)。

### 3 試験手順（続き）

---

適合する規格で指定されている場合は、測定した流下時間（秒）をセンチストークス（cSt）単位の動粘度に換算できます。この換算には、Elcometer 2400粘度換算ディスク<sup>a</sup>、Elcometer ElcoCalc™モバイルアプリ（[www.elcometer.com](http://www.elcometer.com)を参照）、または付録1の換算尺（このガイドのjp-7ページの後）を使用します。

#### 3.3 試験後の処理

使用したカップと備品すべてを適切な溶剤で清掃します。



ワイヤーブラシ、金属製のヘラやヤスリなどは使用しないでください。

清掃が終わったら、汚れが残っていないことを確認して自然乾燥させます。

### 4 メンテナンス

---

Elcometer粘度測定用フローカップは、通常の使用条件下で長い耐用年数を持ち、信頼性の高い測定値を得られるように設計、製造されています。

- カップのオリフィスと内壁が損傷したり変形したりしていないかを定期的に点検してください。傷や変形によって測定値が影響を受け、カップを交換しなければならない場合があります。
- カップの損耗状態を調べるには、試料液の代わりにElcometer 2410粘度測定用カップ校正用標準液<sup>a</sup>の流下時間を測ります。カップが損耗している場合は、Elcometerまたは最寄りの代理店に問い合わせてください。
- カップの定期的な校正と検査を行うことが、ISO 9000等の規格で品質管理手順として義務付けられています。

<sup>a</sup> オプションのアクセサリとしてお求めいただけます。jp-5ページのセクション5「交換用部品とアクセサリ」を参照してください。

## 5 交換部品とアクセサリ

jp

### 5.1 粘度測定用カップスタンド

試験時にカップスタンドを使って、カップの位置を正確に固定します。

カップスタンドには、カップが水平かどうかを確認する水準器と、試験開始まで試料液をカップ内に留めておくためのすり切りガラス板が付属しています。また、水準器は、すり切りガラス板の上に置くことになります。

試験環境の温度が不安定な場合は、カップスタンドに保温ジャケットを付けることもできます。

#### 説明

粘度測定用カップスタンド  
 粘度測定用精密カップスタンド  
 粘度測定用カップスタンドと保温ジャケット  
 水準器  
 すり切りガラス板



#### コード番号

KT002400N201  
 KT002400N001  
 KT002400N002  
 KT002400P001  
 KT002400P999

### 5.2 ストップウォッチ

粘度測定用カップからの液体の流下時間を測定します。

#### 説明

Elcometer 7300高精度ストップウォッチ

#### コード番号

K0007300M201

### 5.3 粘度換算ディスク

通常、動粘度の値は測定した流下時間（秒）で表します。Elcometer 2400粘度換算ディスクを使って、流下時間をセンチストークス（cSt）に換算できます。



#### 説明

Elcometer 2400粘度換算ディスク

#### コード番号

KT002400N003

表：AFNOR、BS、NF、ASTMおよびDINの4番カップとZahnの2番カップ用

裏：ISOの3番、4番、5番および6番カップとZahnの3番カップ用

## 5 交換部品とアクセサリ（続き）

### 5.4 Elcometer 2410粘度測定用カップ校正用標準液

粘度測定用カップが正しく校正されていることを確認したり、ISO規格に準拠していることを証明するには、必ず校正用標準液を使用しなければなりません。



標準液が½リットル（1パイント）入ったボトルに校正証明書が付属しています。標準液の流下時間は、カップの種類

（FORD、DIN、ISOなど）とオリフィス、カップの番号によって異なります。

カップごとに必要な校正用標準液が決まっています。詳しくは、下の表を参照してください。

校正用標準液のコード番号	フローカップの種類/番号			25°C (77°F) での動粘度 <sup>o</sup>
	DIN	ASTM / FORD	ISO	
K0002410M021	-	2	3	34cSt
K0002410M022	4	3	4	120cSt
K0002410M023	4	4	6	230cSt
K0002410M024	4	-	6	460cSt

Elcometer 2410粘度測定用カップの校正用標準液の安全データシートは、ElcometerのWebサイトからダウンロードできます。

[http://www.elcometer.com/images/stories/MSDS/elcometer\\_2410m021.pdf](http://www.elcometer.com/images/stories/MSDS/elcometer_2410m021.pdf)

[http://www.elcometer.com/images/stories/MSDS/elcometer\\_2410m022\\_m023.pdf](http://www.elcometer.com/images/stories/MSDS/elcometer_2410m022_m023.pdf)

[http://www.elcometer.com/images/stories/MSDS/elcometer\\_2410m024\\_m025\\_m026.pdf](http://www.elcometer.com/images/stories/MSDS/elcometer_2410m024_m025_m026.pdf)

## 6 保証規定

Elcometer粘度測定用フローカップには、汚染と摩耗を除く、製造上の欠陥のみを対象とした1年間の保証が付いています。

## 7 仕様

本体材質	アルマイト		
オリフィス材質	ステンレス		
精度	Elcometer 2350:	3%	
	Elcometer 2351:	10%	
	Elcometer 2353:	3%	
	Elcometer 2354:	2.5%	

<sup>o</sup> 公称値

## 7 仕様 (続き)

jp

コード番号†	カップの種類/番号	オリフィスの直径 (mm)	適合規格	測定範囲 (cSt)	証明書‡	
					バッチ	カップ
K0002350M001	DIN 2	2.00	DIN 53211 (4番カップのみ)	-		○
K0002350M002	DIN 4	4.00		96~683	◆	□
K0002350M003	DIN 6	6.00		-		○
K0002350M004	DIN 8	8.00		-		○
K0002351M001	FORD / ASTM 1	1.90	ASTM D1200 (すべてのカップ)	10~35	◆	□
K0002351M002	FORD / ASTM 2	2.53		25~120	◆	□
K0002351M003	FORD / ASTM 3	3.40		49~220	◆	□
K0002351M004	FORD / ASTM 4	4.12		70~370	◆	□
K0002351M005	FORD / ASTM 5	5.20		200~1200	◆	□
K0002352M001	AFNOR 2.5	2.46	NF T30-014 (すべてのカップ)	-		○
K0002352M002	AFNOR 4	4.00		-		○
K0002352M003	AFNOR 6	6.00		-		○
K0002353M001	ISO 3	3.00	ISO 2431† (3, 4, 5, 6番カップ)  ASTM D 5125 (3, 4, 5, 6番カップ)	7~42	◆	□
K0002353M002	ISO 4	4.00		34~135	◆	□
K0002353M003	ISO 5	5.00		91~326	◆	□
K0002353M004	ISO 6	6.00		188~684	◆	□
K0002353M005	ISO 8	8.00		-		○
K0002354M003	BS 4	3.97	BS 3900 A6:1971 (4番と5番カップ)	89~340	◆	□
K0002354M004	BS 5	4.76	AS/NZS 1580.214.2 (4番カップのみ)	79~441	◆	□

- ◆ バッチ校正証明書が標準で付属しています。
- オプション：流下時間証明書。
- オプション：寸法証明書。

‡ 流下時間証明書または寸法証明書付きのカップを注文する場合は、対応するカップのコード番号の末尾に「C」を付けてください。校正証明書は必ずカップと同時に注文してください。後で個別に注文することはできません。

† ISO 2431規格がDIN 53224、NF T30-070、EN 535、およびNBN T22-108規格に取って代わっています。



Appendix 1

Annexe 1

Anhang 1

Apéndice 1

Appendix 1

附录 1

付録 1

A1

The look-up tables on the following pages can be used to convert the measured kinematic viscosity flow time seconds (s) to Centistokes (cSt). In the example below, a measured flow time of 47 seconds using a BS 4 cup equates to 126 cSt.

Les tables de conversion des pages suivantes peuvent être utilisées pour convertir la viscosité cinématique mesurée (temps d'écoulement en secondes) en Centistokes. Dans l'exemple ci-dessous, un temps d'écoulement de 47 secondes mesuré à l'aide d'une coupe BS 4 équivaut à 126 cSt.

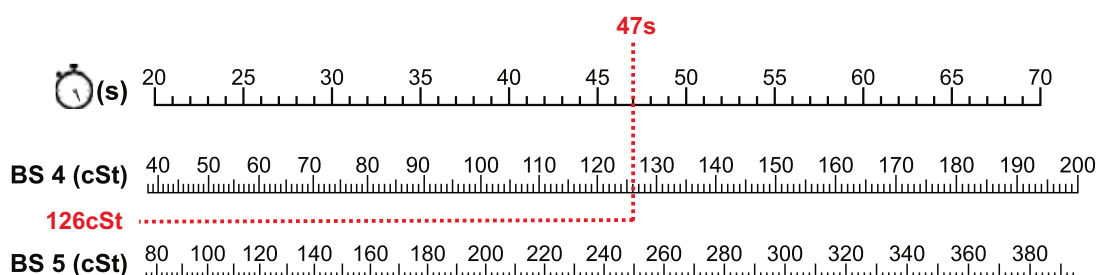
Die Vergleichstabellen auf den folgenden Seiten können zur Umwandlung der in Sekunden (s) gemessenen kinematischen Viskositätsauslaufzeit in Centistokes (cSt) verwendet werden. Im folgenden Beispiel entspricht die mit einem BS 4-Becher gemessene Auslaufzeit von 47 Sekunden 126 cSt.

Las tablas de consulta de las siguientes páginas pueden utilizarse para convertir los segundos de tiempo de flujo de viscosidad cinemática medidos (s) a Centistokes (cSt). En el ejemplo siguiente, un tiempo de flujo medido de 47 segundos, empleando una copa BS 4, equivale a 126 cSt.

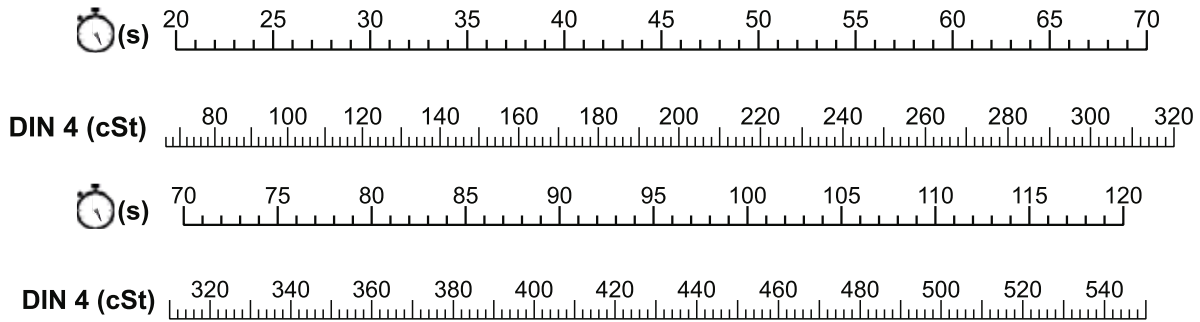
Met de tabellen op de volgende pagina's kunt u de voor de kinematische viscositeit gemeten doorlooptijd in seconden (s) omzetten naar centistokes (cSt). In onderstaand voorbeeld staat een gemeten doorlooptijd van 47 seconden met een BS 4 beker gelijk aan 126 cSt.

下面几页的查找表可以用来转换测量动粘度流出时间秒(s)到厘沲(cSt)。在下面的例子中，使用BS 4的杯子，47秒测量的流量时间等于126 cSt

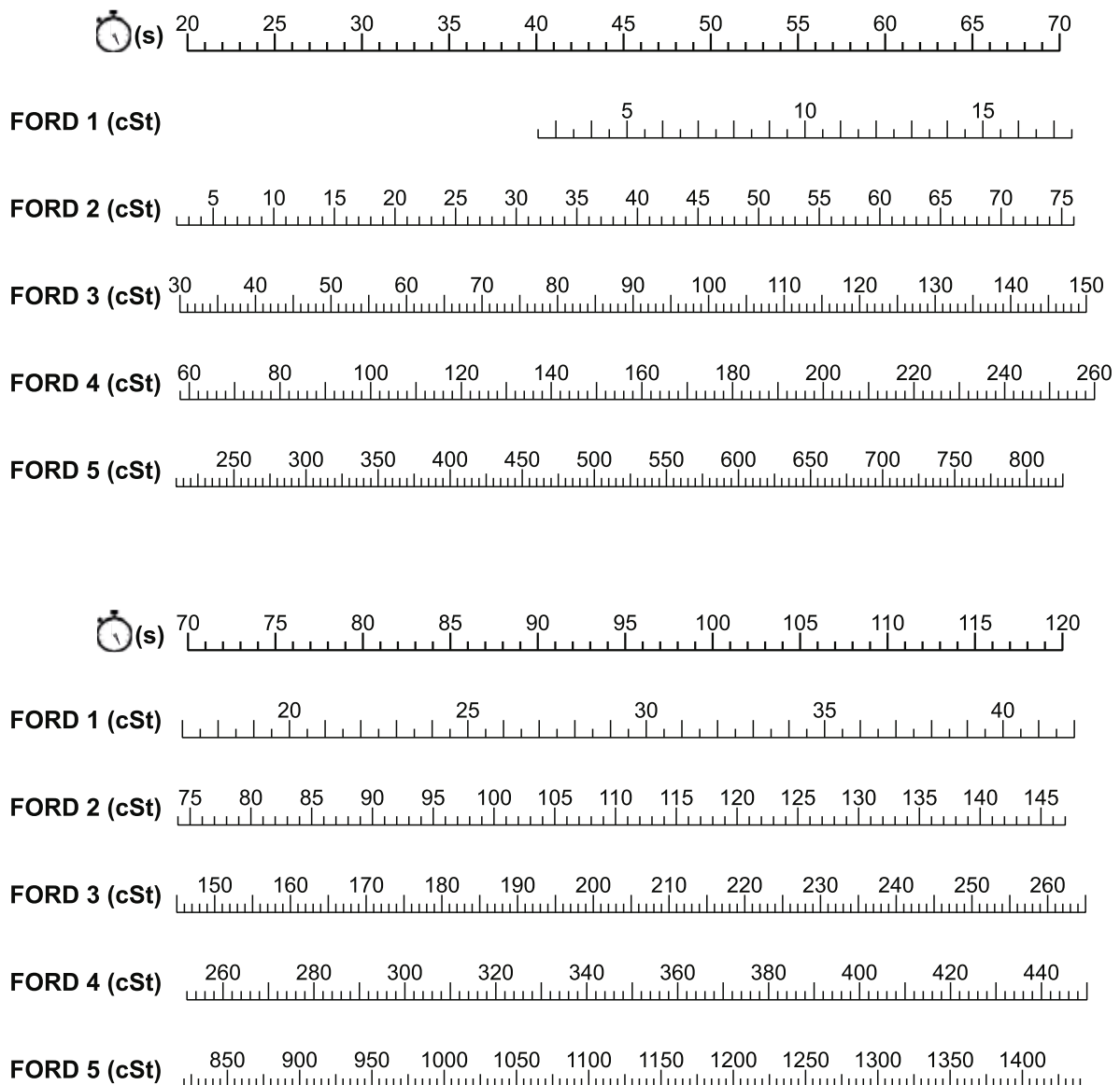
以下に示す換算尺は、測定した流下時間（秒）をセンチストークス（cSt）単位の動粘度に換算するのに使用できます。下の例では、BSの4番カップで測定された47秒という流下時間が126cStに相当することを示しています。



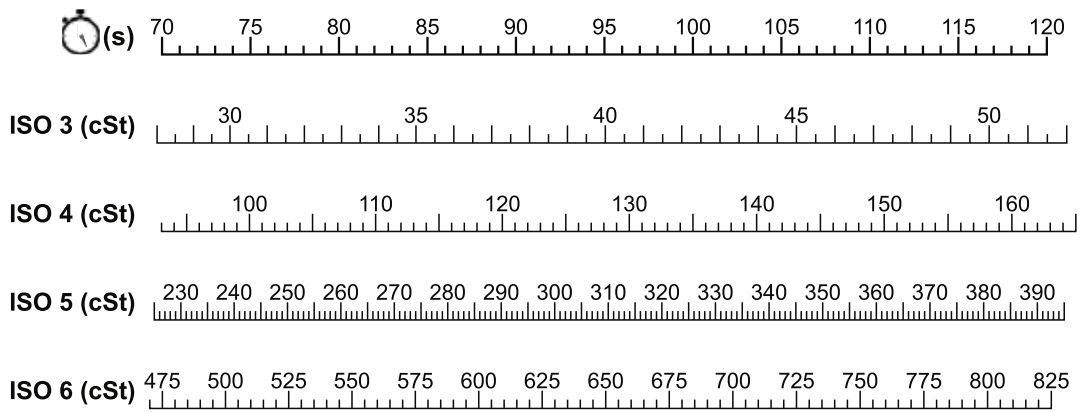
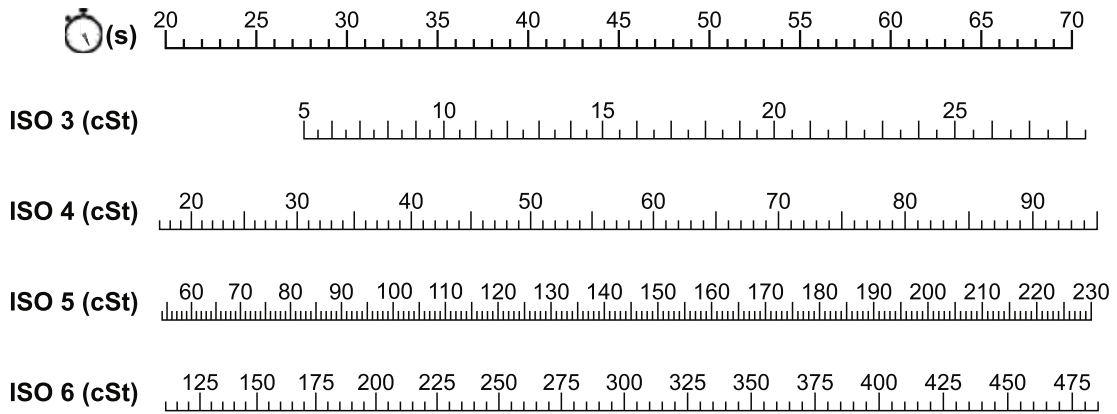
## Elcometer 2350: DIN



## Elcometer 2351: FORD / ASTM



## Elcometer 2353: ISO



## Elcometer 2354: BS

